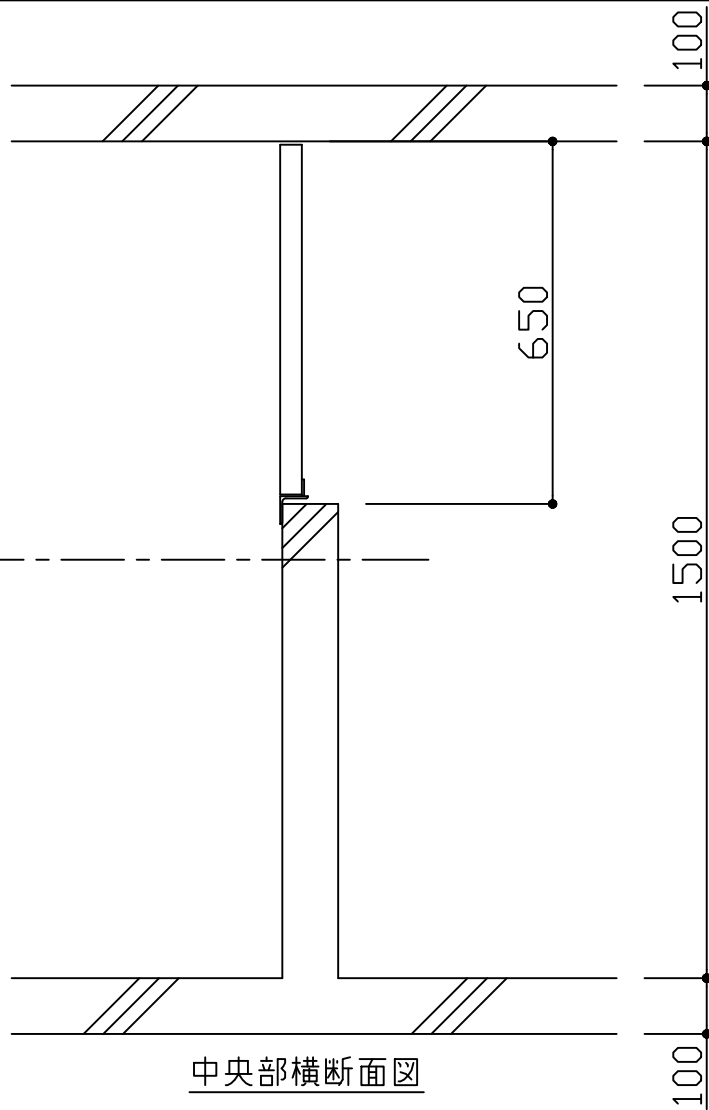
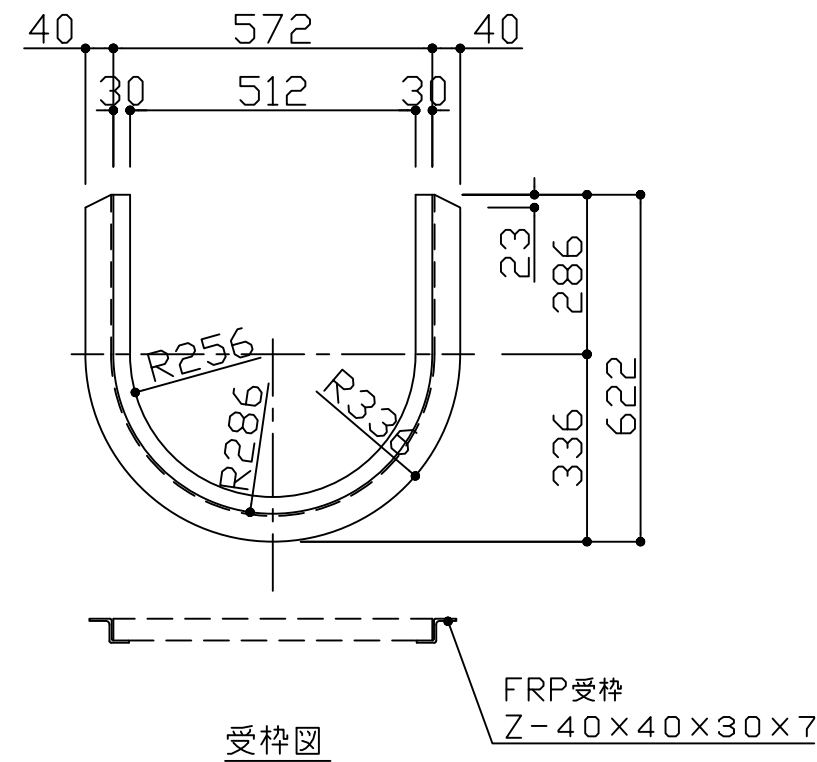


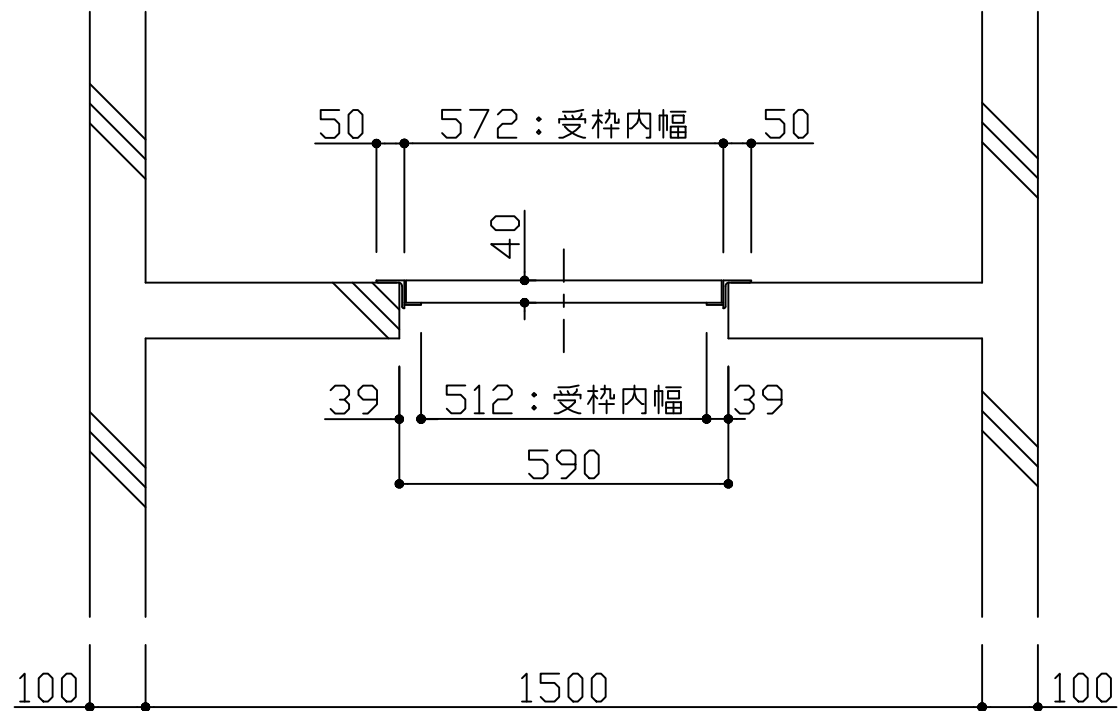
FRPグレーチング伏図



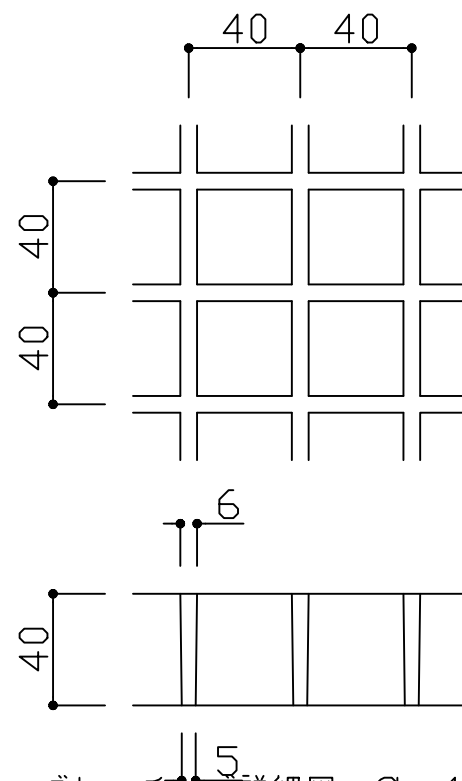
中央部横断面図



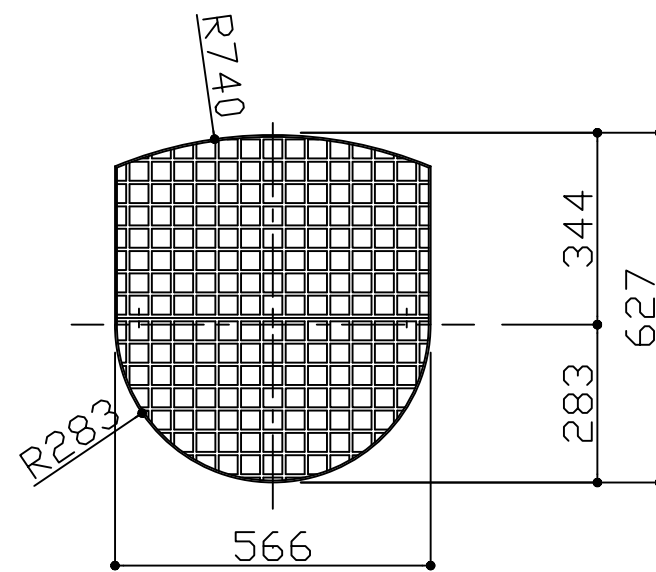
受枠図



中央部縦断面図



グレーチング詳細図 S: 1/4



グレーチング図

(株)フレックスシステム

図面名称	図面番号	縮尺	SLABCF1F1500M41L/20 DFSTL10
踊り場直壁用FRPグレーチング図(3号用)	CKU-1500	S: 1/20	図面番号
図面内容	CKU-1500: はめ込みタイプ(受枠付)	作図日	16.08.23
		作者	WA. Y