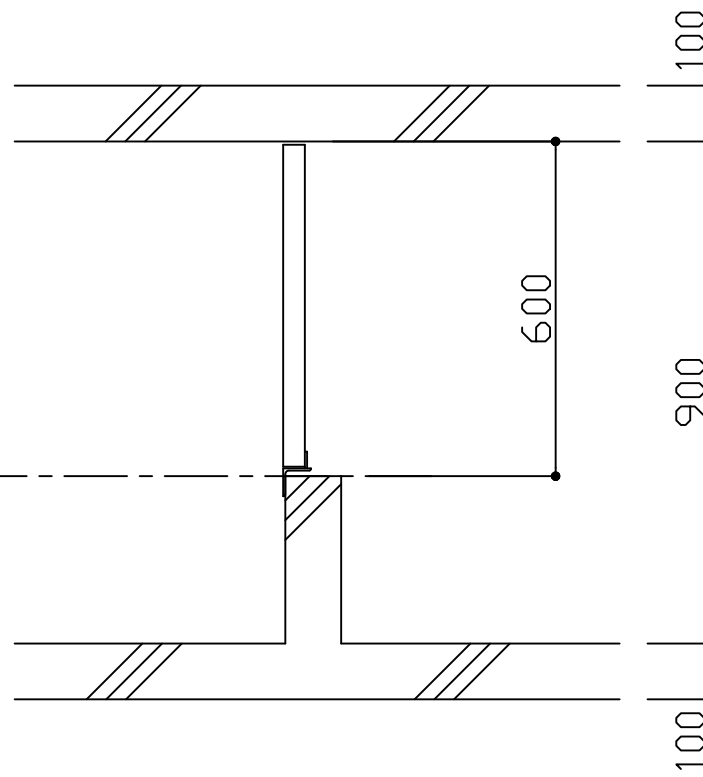
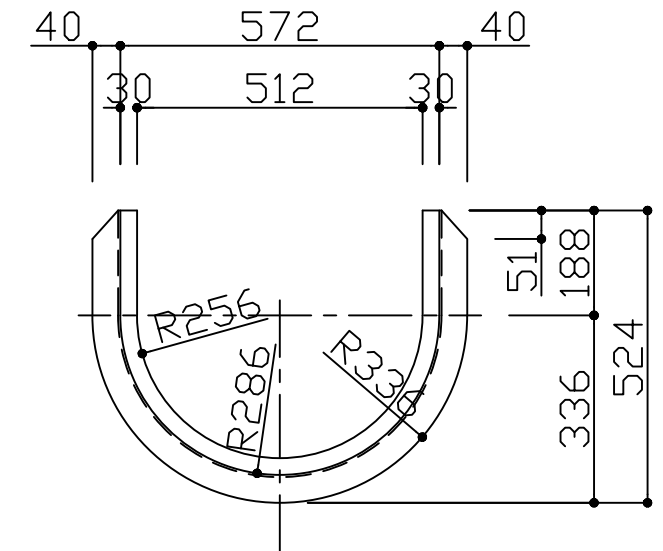


FRPグレーチング伏図

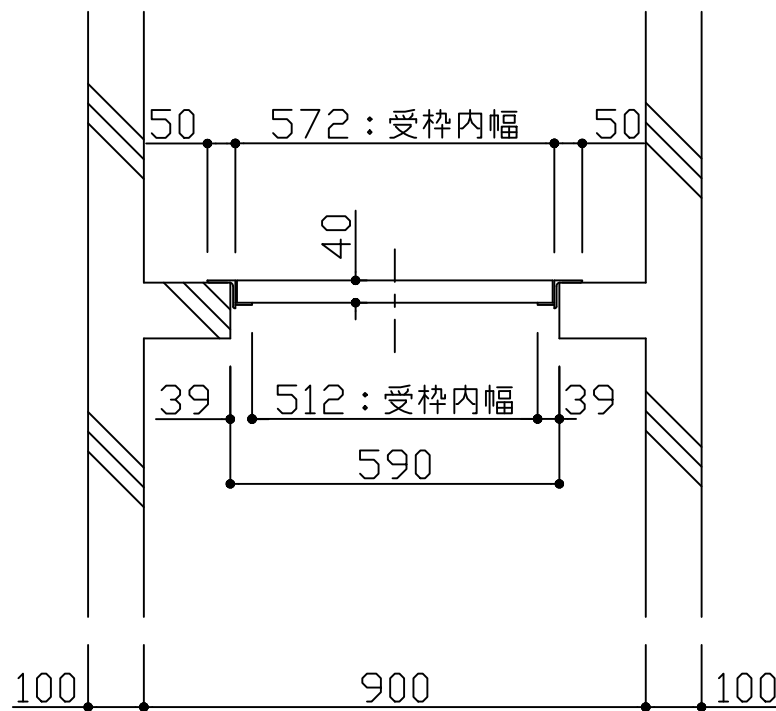


中央部横断面図

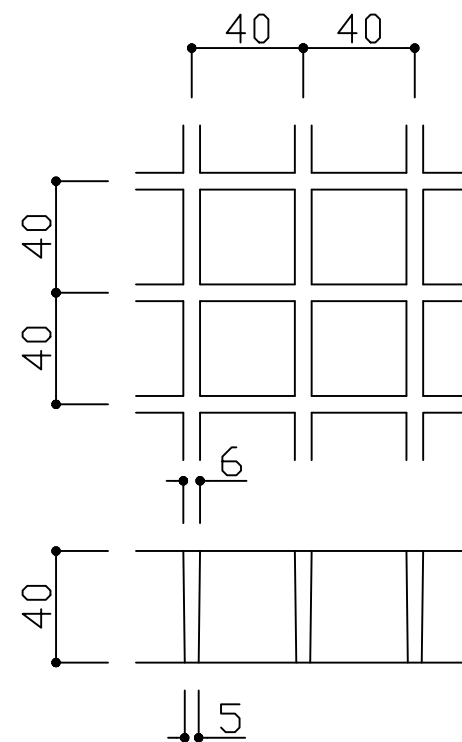


受枠図

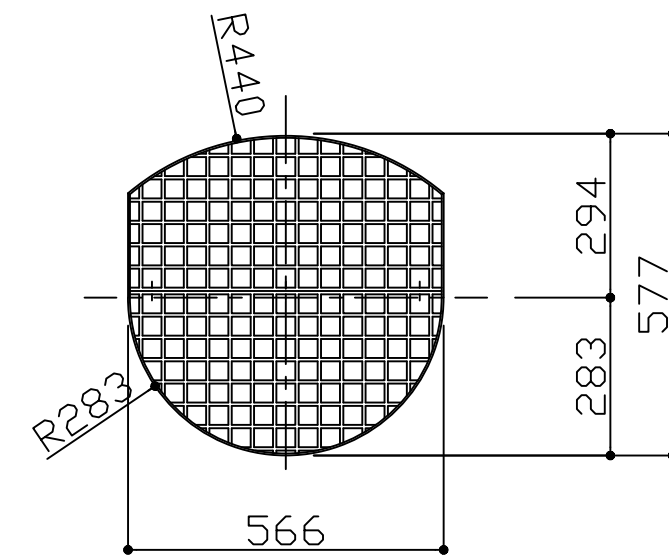
FRP受枠
Z-40×40×30×7



中央部縦断面図



グレーチング詳細図 S: 1/4



グレーチング図

(株)フレックスシステム

図面名称	踊り場直壁用FRPグレーチング図(1号用)	縮尺	S: 1/20	図面番号	CKU-900
図面内容	CKU-900: はめ込みタイプ(受枠付)	作図日	16.08.23	作図者	WA. Y

SLABCF1F0900A41/20 DFSTL10