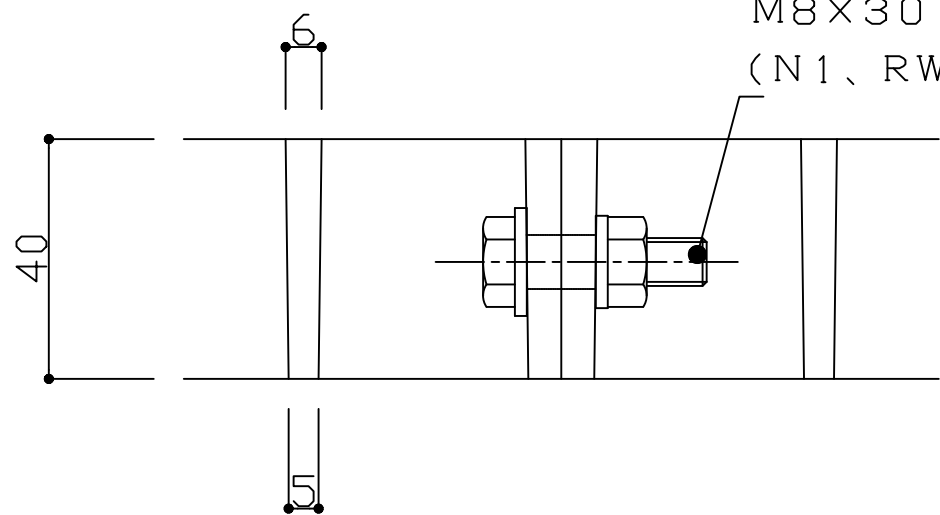
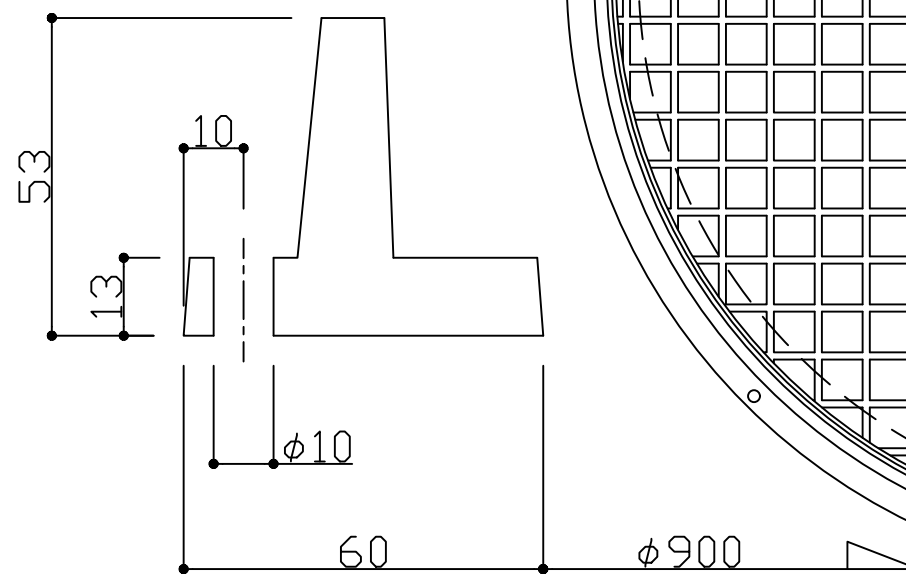


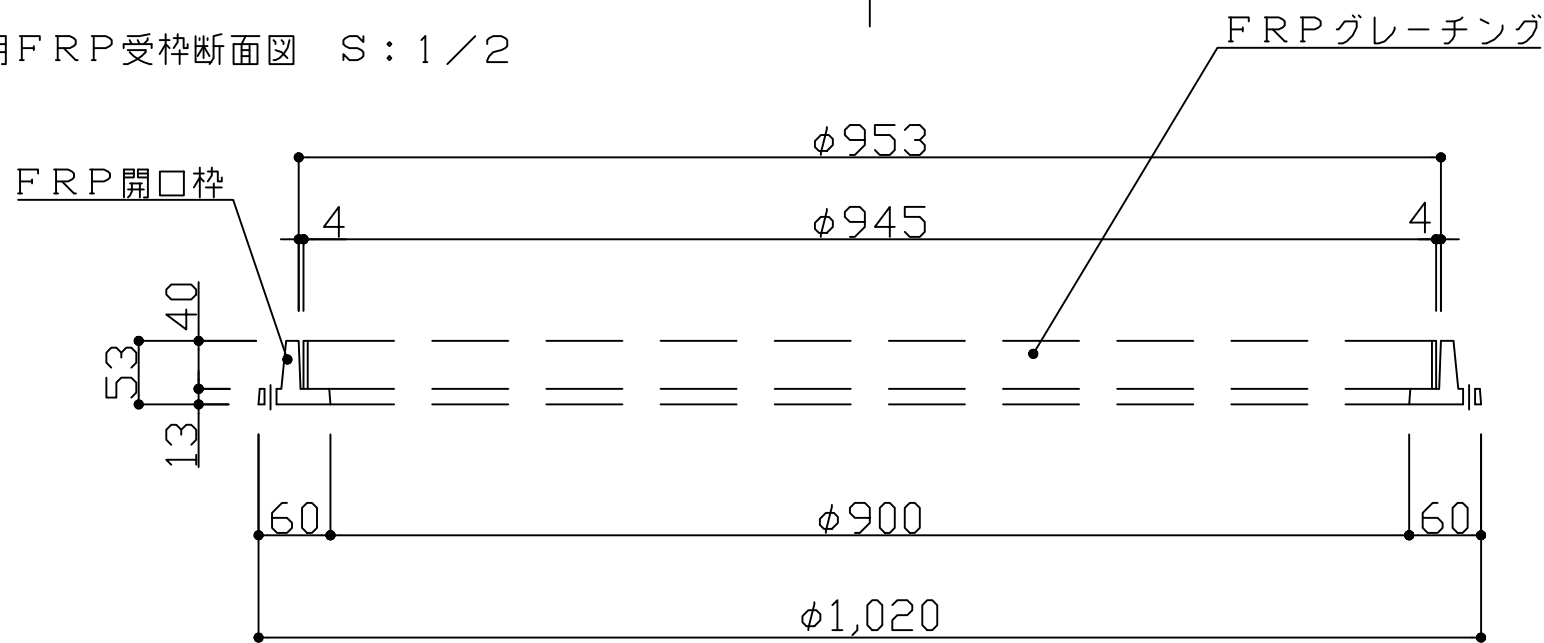
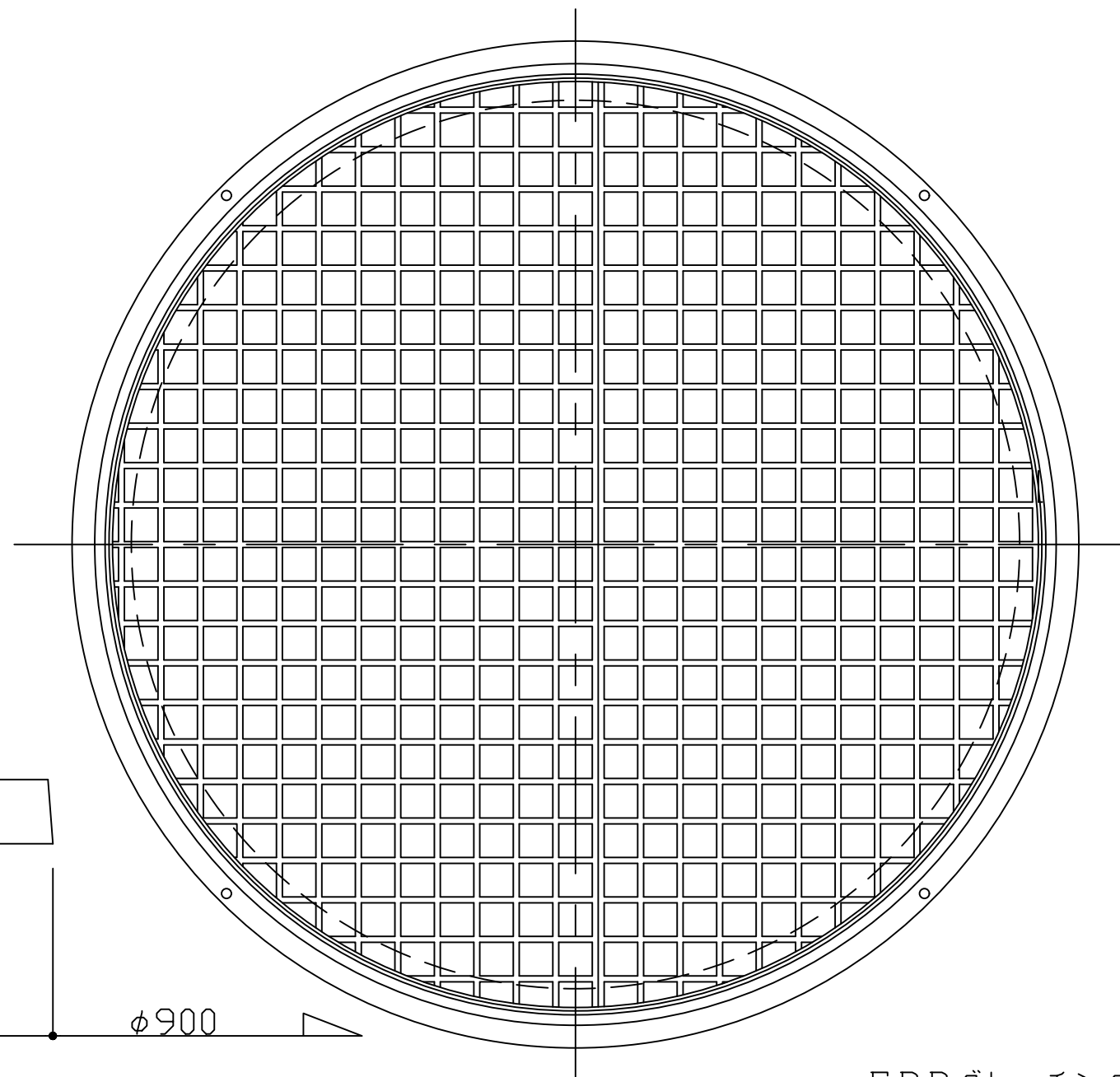
SUS304
ジョイント用ボルト
M8×30
(N1、RW1、SW1)



FRPグレーチング詳細図 S: 1/2



開口蓋用FRP受枠断面図 S: 1/2



(注) スラブのジョイント位置は図面と変わることがあります

(株)フレックスシステム

図面名称
φ900開口用FRPグレーチング図
図面内容
FS-900

縮尺
S: 1/15
作図日
19.06.07
図面番号
OFS1-003
作図者
WE. K