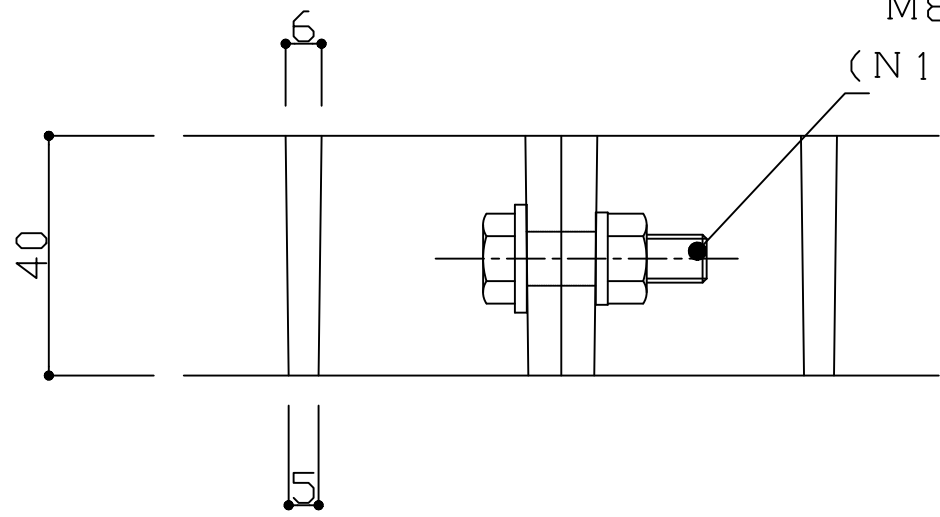
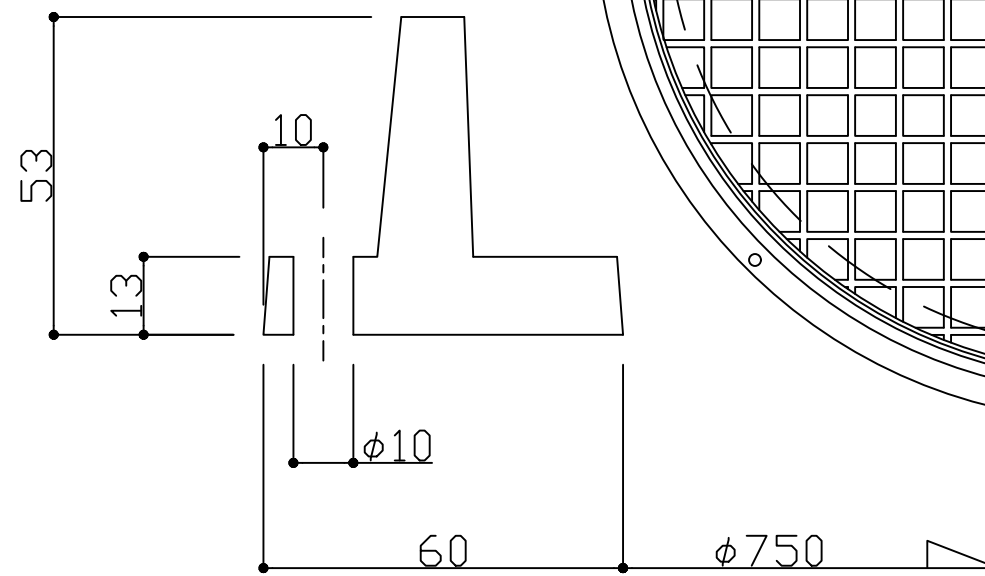


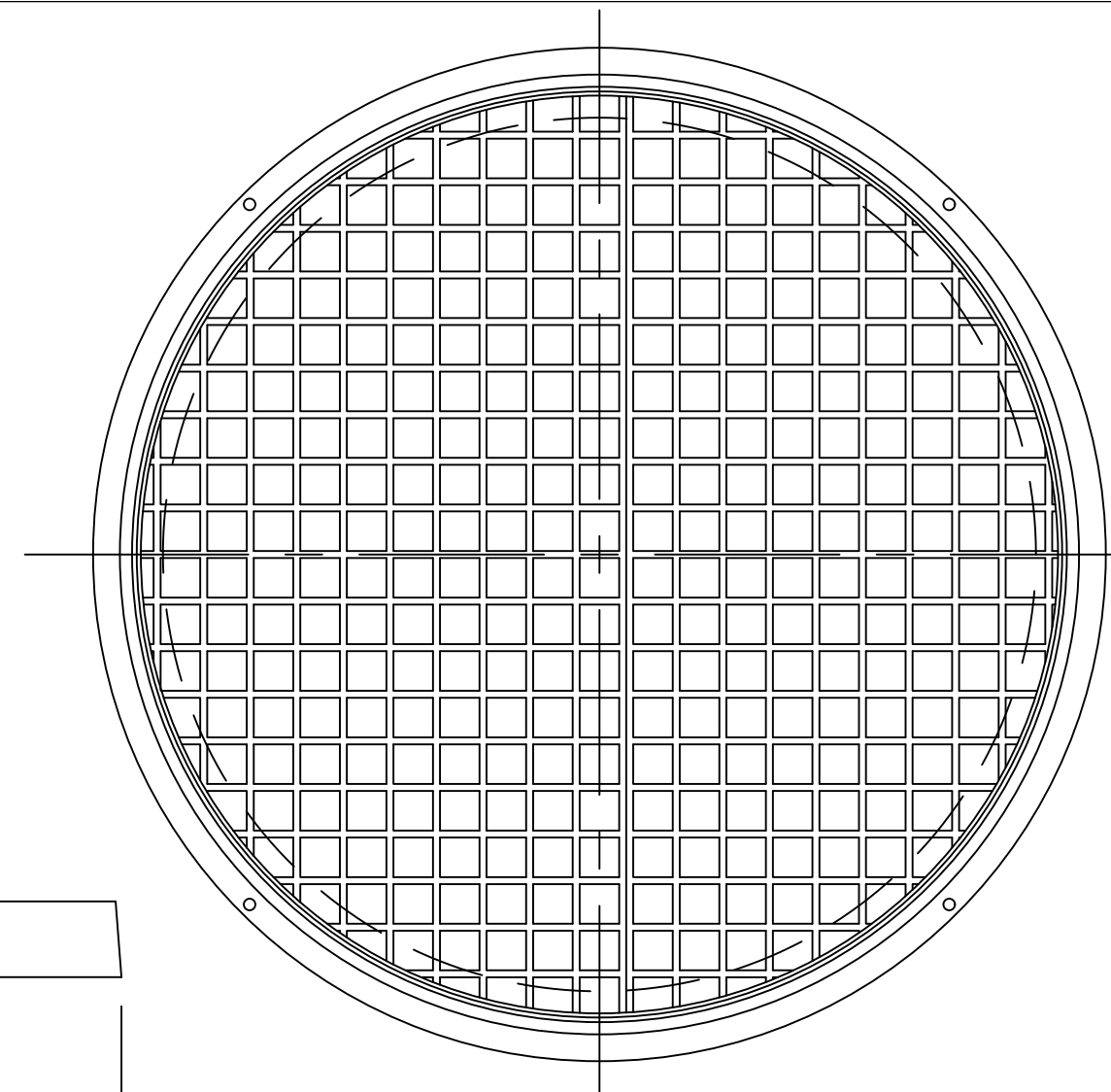
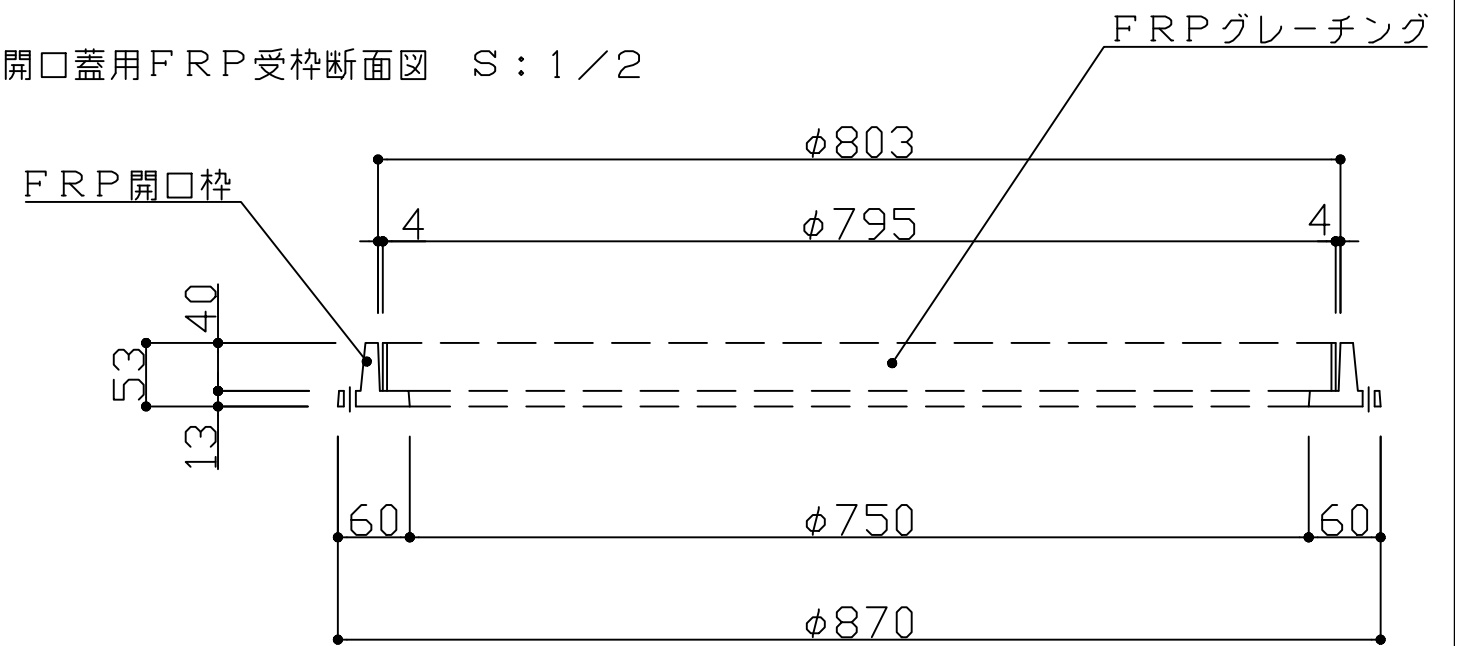
SUS304
ジョイント用ボルト
M8×30
(N1、RW1、SW1)



FRPグレーチング詳細図 S: 1/2



開口蓋用FRP受枠断面図 S: 1/2



(注) スラブのジョイント位置は図面と変わることがあります

(株)フレックスシステム

図面名称 φ750開口用FRPグレーチング図	縮尺 S: 1/10	図面番号 OFS1-002
図面内容 FS-750	作図日 19.06.07	作図者 WE. K