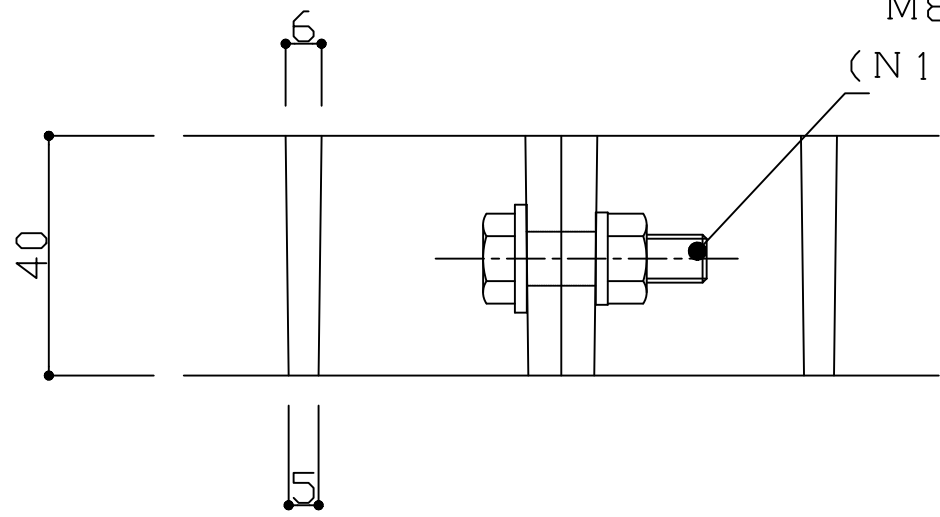
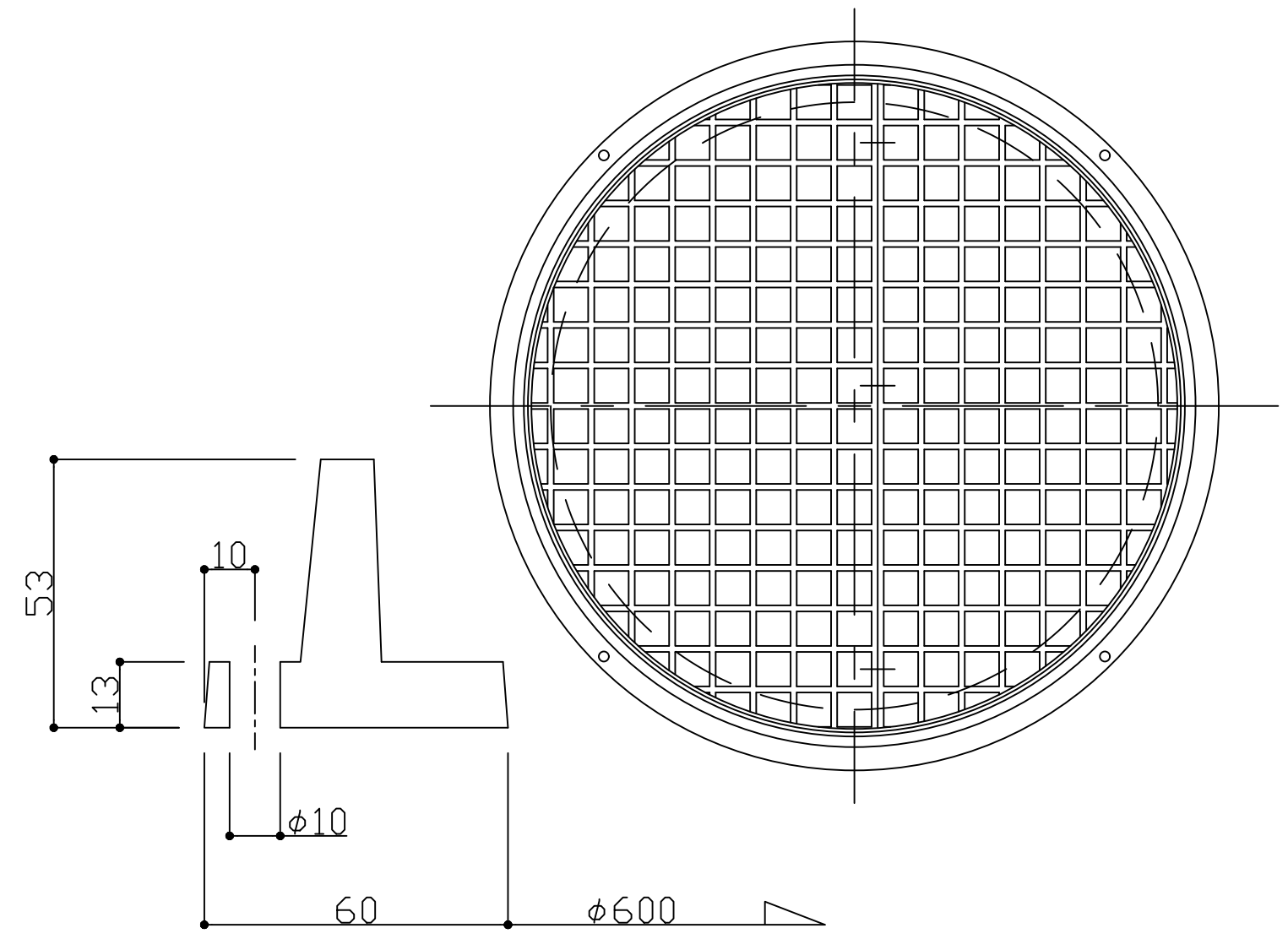


SUS304
ジョイント用ボルト
M8×30

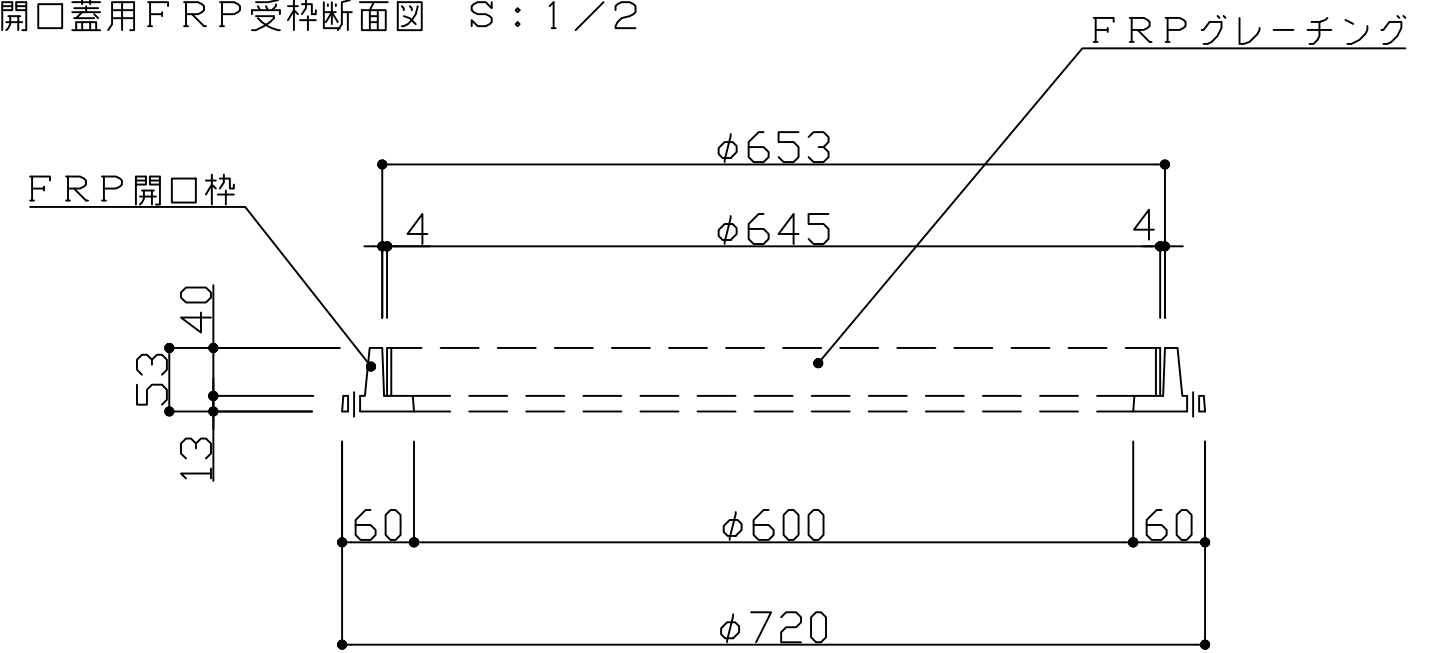
(N1、RW1、SW1)



FRPグレーチング詳細図 S : 1 / 2



開口蓋用FRP受枠断面図 S : 1 / 2



(注) スラブのジョイント位置は図面と変わることがあります

図面名称 φ600開口用FRPグレーチング図	縮尺 S:1/10	図面番号 OFS1-001
図面内容 FS-600	作図日 19.07.19	作図者 WE.K