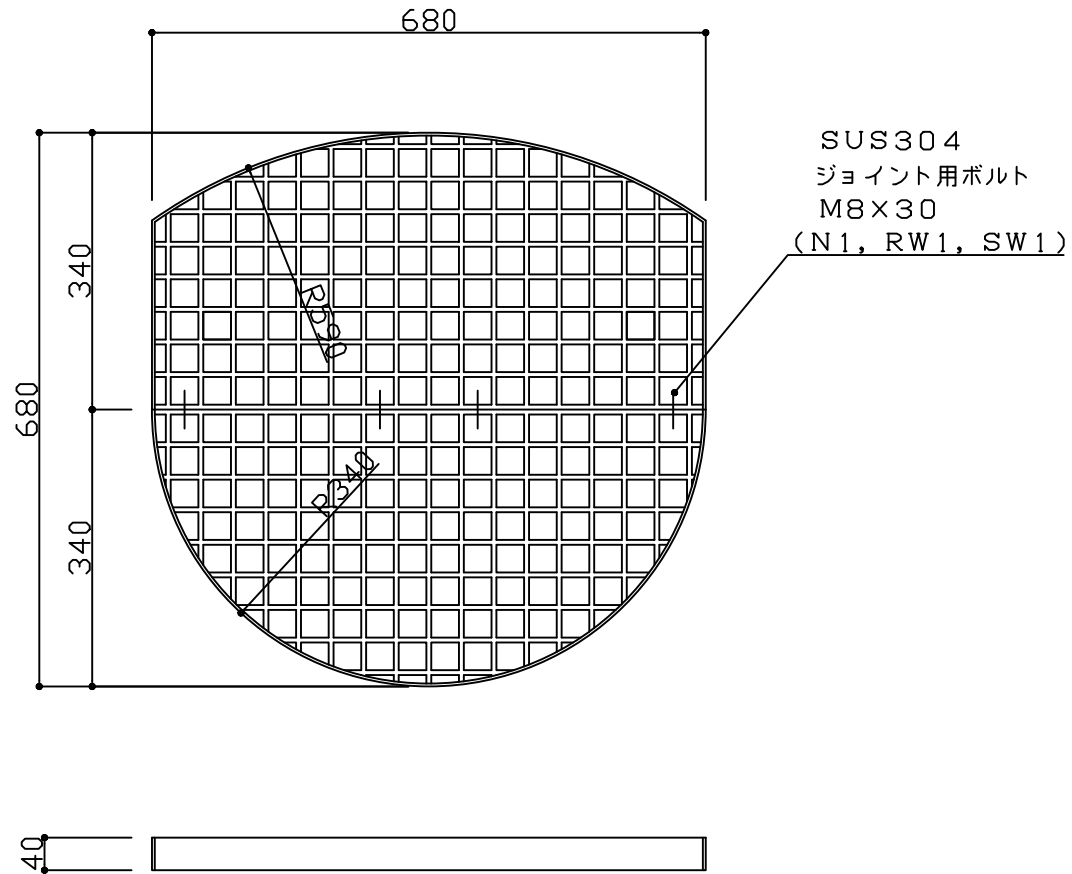


グレーチング詳細図 S : 1 / 5



(株)フレックスシステム

図面名称	組立スラブFRPグレーチング図(2号用)	縮尺	S:1/10	図面番号	CPFH-12
図面内容	CPFH-1200	作図日	16.08.23	作図者	WA. Y