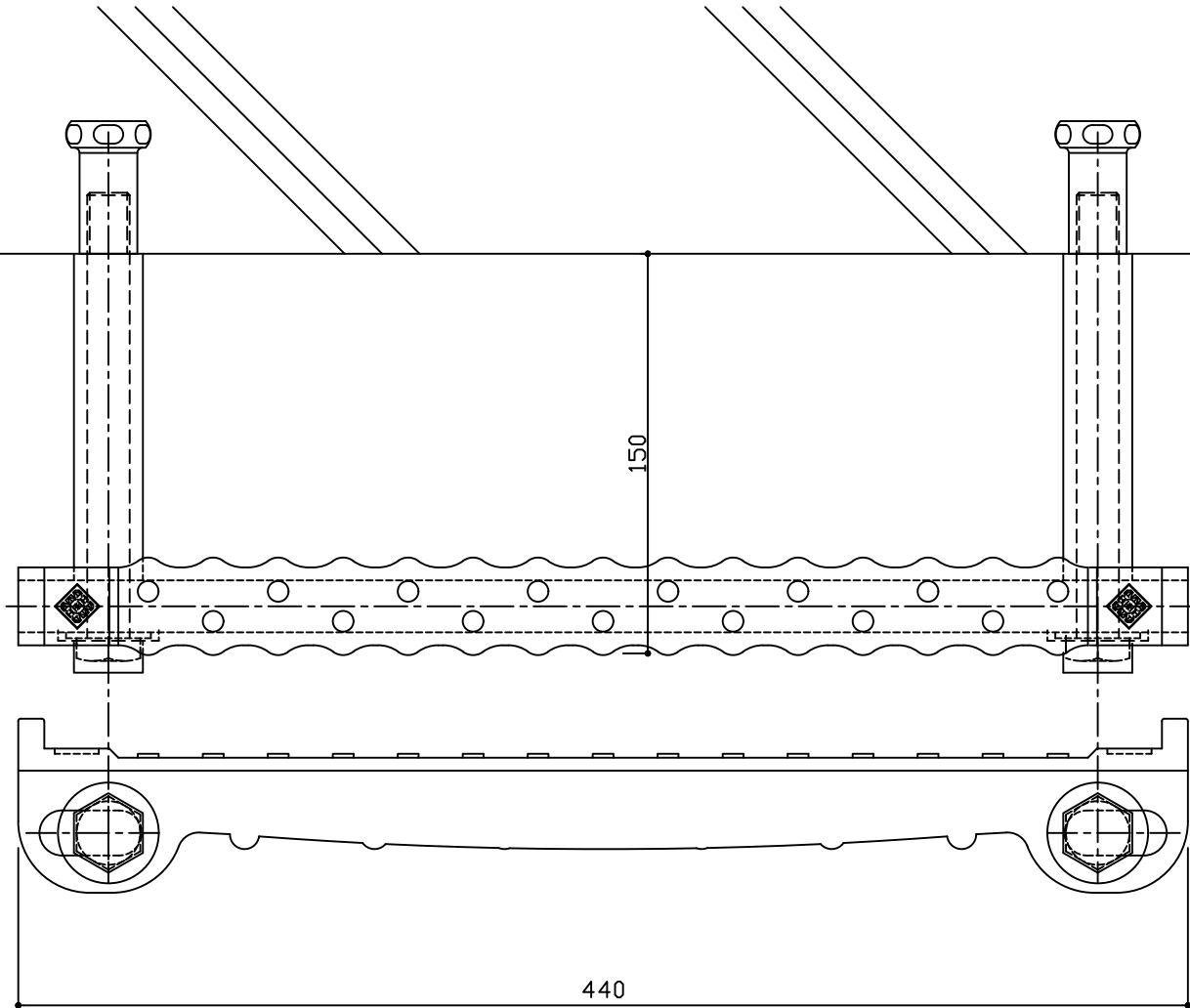
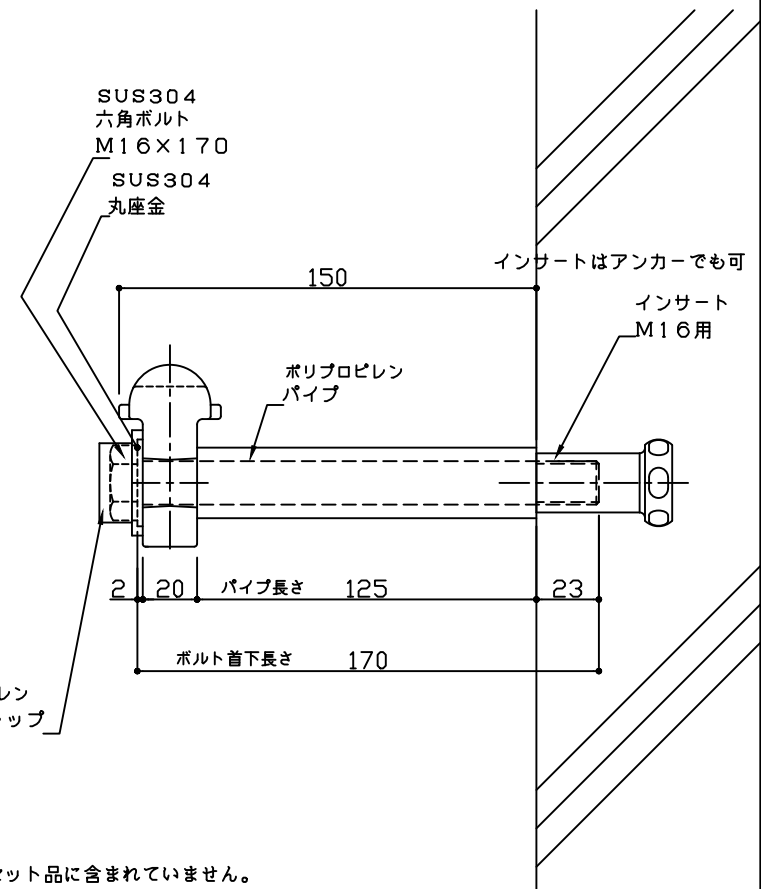


セット内容

No	部品名	部品サイズ	組数	材質
1	ステップ本体	BS440 (M16用)	1	PP
2	六角ボルト	M16×170	2	SUS304
3	パイプ	M16用 L=125	2	PP
4	丸座金	M16用	2	SUS304
5	ボルトキャップ	M16用	2	PP



ポリプロピレン
ボルトキャップ



注) インサート (またはアンカー) はブライトステップのセット品に含まれていません。

(株)フレックスシステム

図面名称
ブライトステップ納まり図 M16-150

図面内容
BS440 標準タイプ組立参考図

縮尺
S: 1/3

作図日
99. 2. 27

図面番号
作図者
K O. N