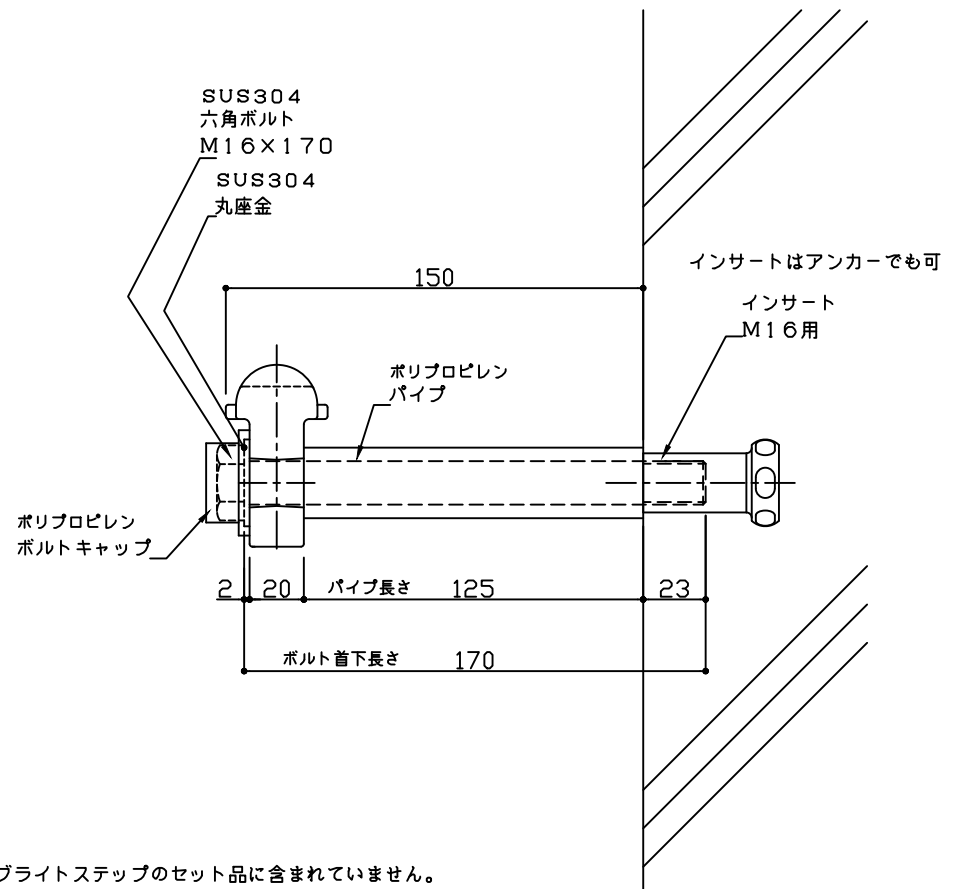
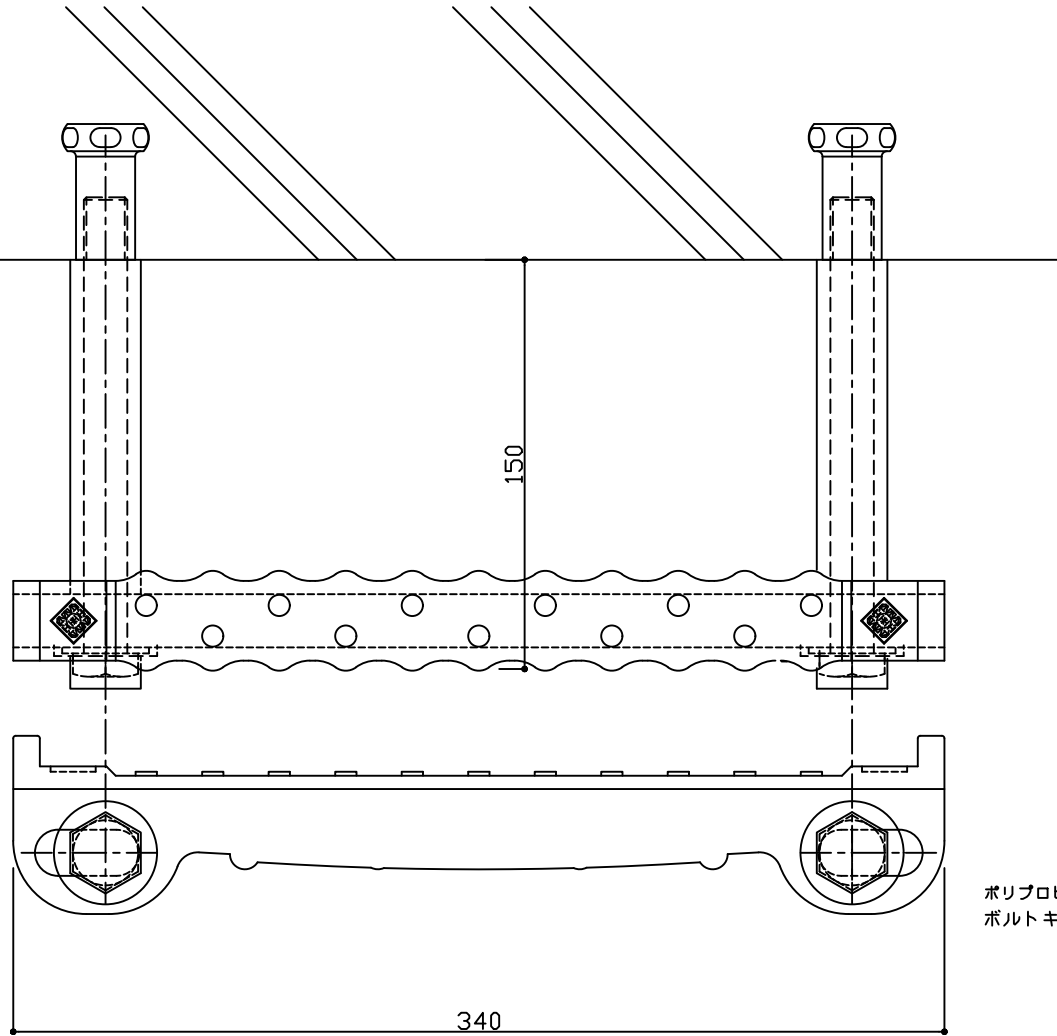


セット内容

| No | 部品名     | 部品サイズ        | 組数 | 材質     |
|----|---------|--------------|----|--------|
| 1  | ステップ本体  | BS340 (M16用) | 1  | PP     |
| 2  | 六角ボルト   | M16×170      | 2  | SUS304 |
| 3  | パイプ     | M16用 L=125   | 2  | PP     |
| 4  | 丸座金     | M16用         | 2  | SUS304 |
| 5  | ボルトキャップ | M16用         | 2  | PP     |



注) インサート (またはアンカー) はブライトステップのセット品に含まれていません。

(株)フレックスシステム

図面名称  
ブライトステップ納まり図 M16-150  
図面内容  
BS340 標準タイプ組立参考図

縮尺  
S: 1/3  
作図日  
99. 2. 27  
図面番号  
K O. N