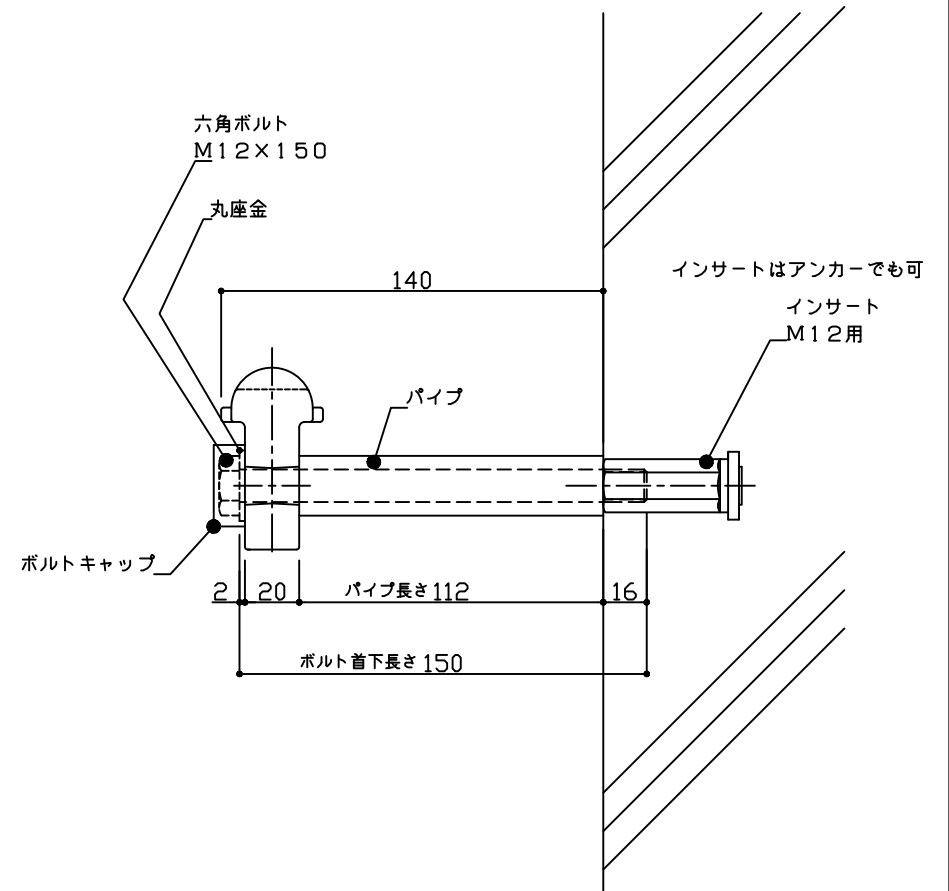
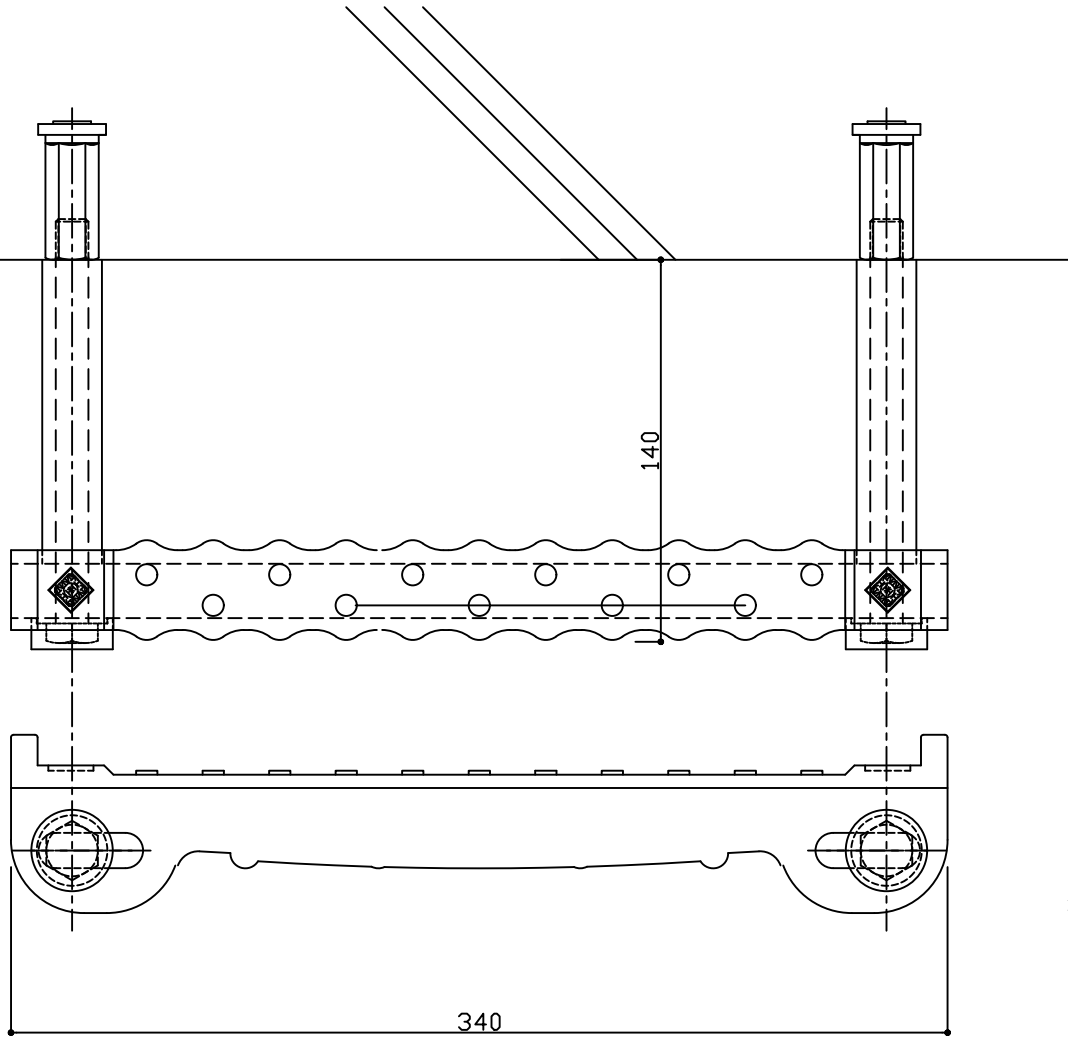


セット内容

No	部品名	部品サイズ	組数	材質
1	ステップ本体	BS340 (M12用)	1	PP
2	六角ボルト	M12×150	2	SUS304
3	パイプ	M12用 L=112	2	PP
4	丸座金	M12用	2	SUS304
5	ボルトキャップ	M12用	2	PP



注) インサート(またはアンカー)はブライトステップのセット品に含まれていません。

(株)フレックスシステム

図面名称	ブライトステップ納まり図 M12-140	縮尺	S : 1/3	図面番号	
図面内容	BS340 標準タイプ組立参考図	作図日	09.2.22	作図者	KO. N