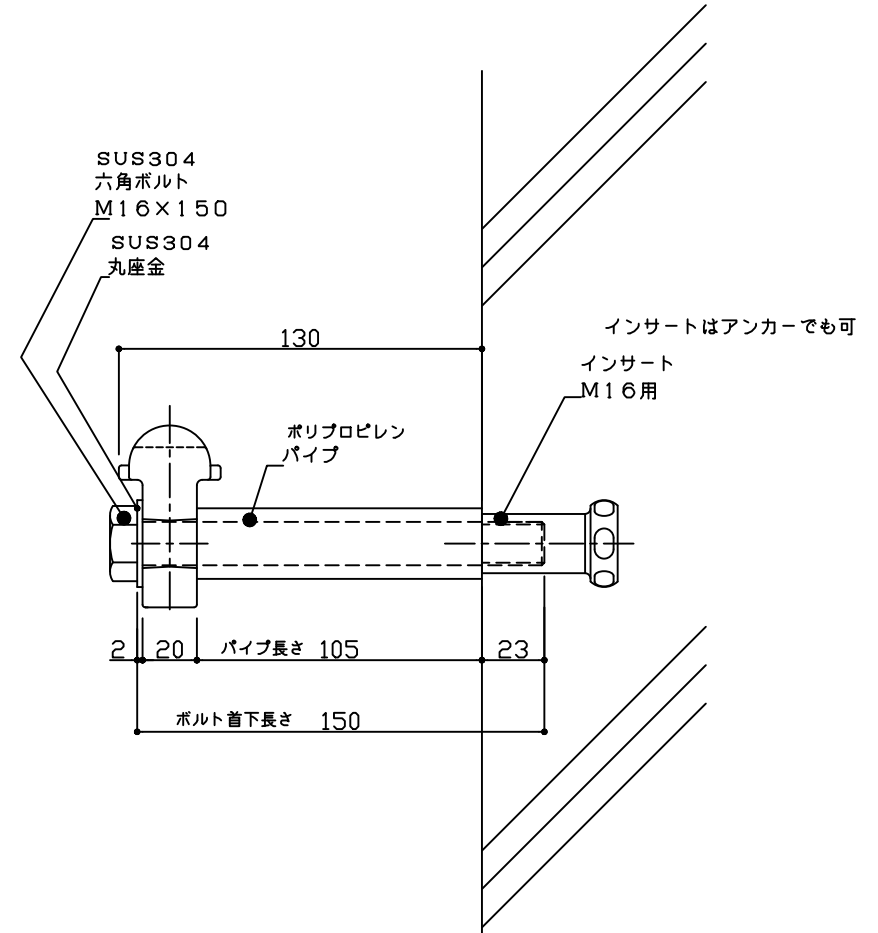
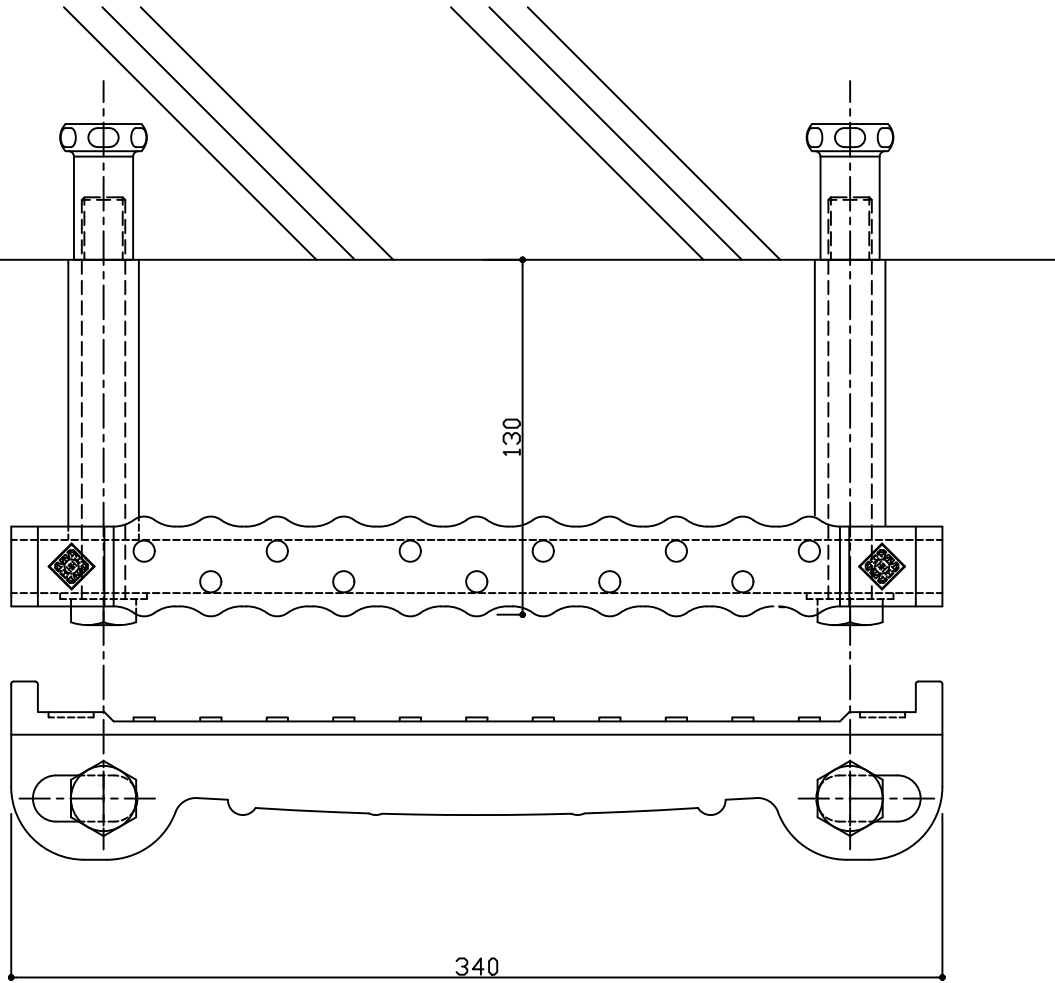


セット内容

No	部品名	部品サイズ	組数	材質
1	ステップ本体	BS340 (M16用)	1	PP
2	六角ボルト	M16×150	2	SUS304
3	パイプ	M16用 L=105	2	PP
4	丸座金	M16用	2	SUS304



注) インサート (またはアンカー) はブライトステップのセット品に含まれていません。

(株)フレックスシステム

図面名称	ブライトステップ納まり図 M16-130	縮尺	S : 1/3	図面番号
図面内容	BS340 標準タイプ組立参考図	作図日	17.1.11	作図者
				YO. M