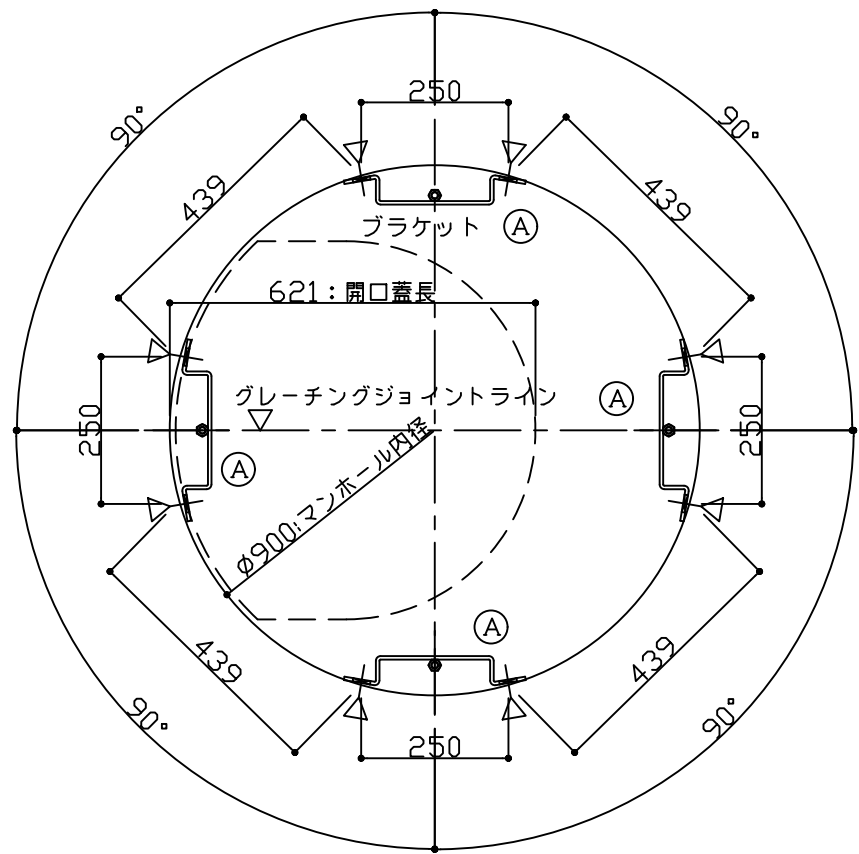
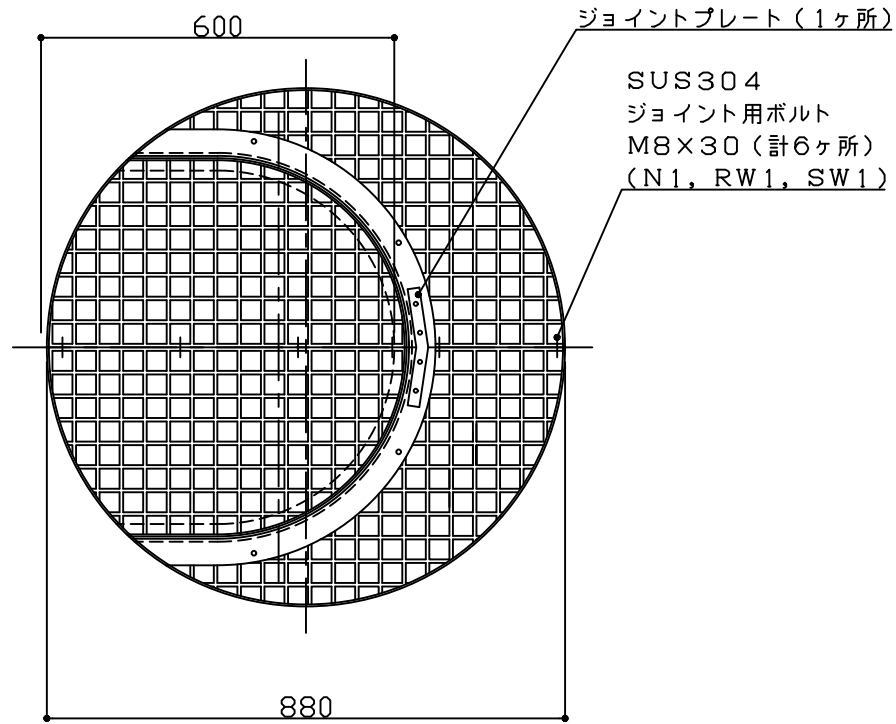


分割型

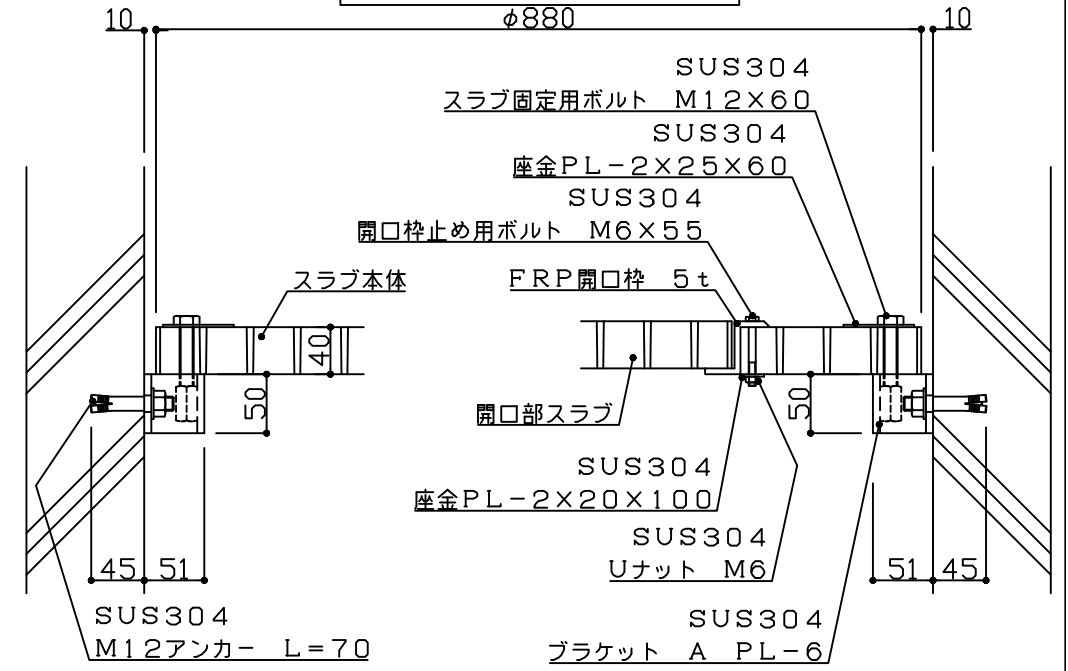


▽印はアンカー位置を表わす

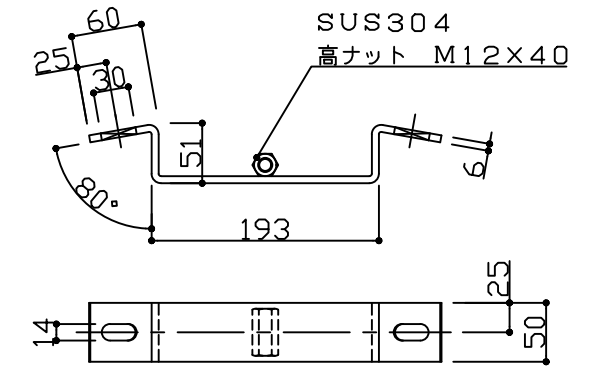
ブラケット配置図



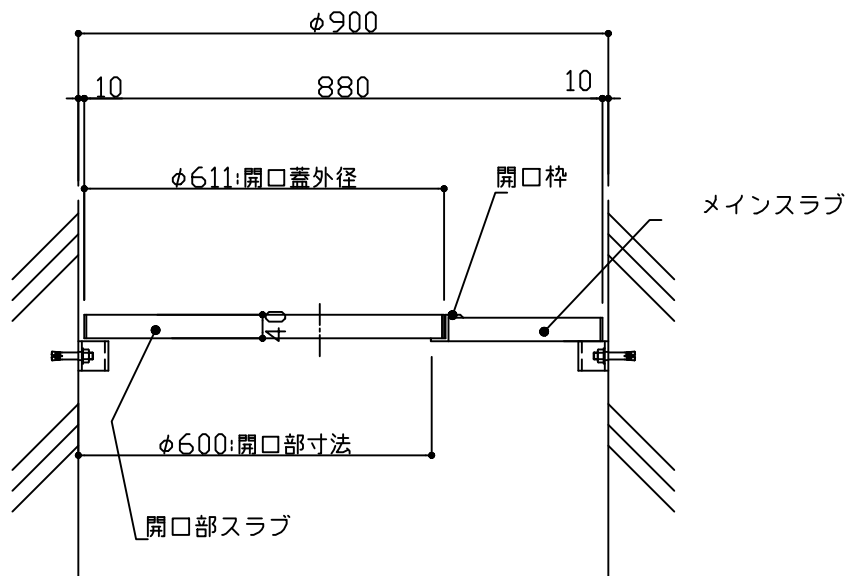
FRPグレーチング伏図



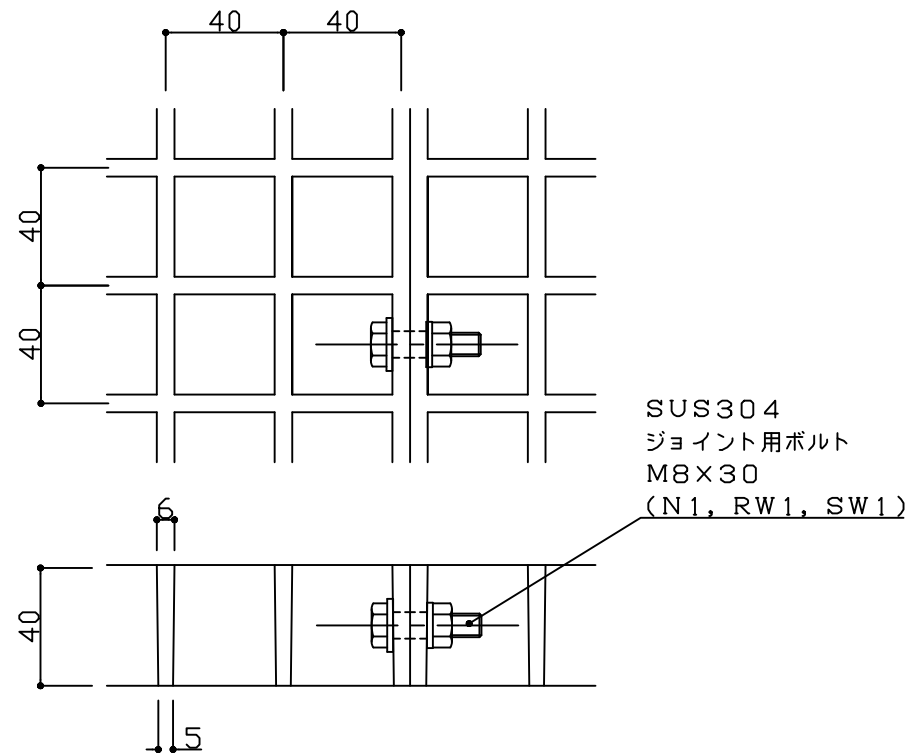
各ブラケット納まり詳細図 S:1/10



ブラケット A 詳細図 S:1/10



FRPスラブ組立断面図



グレーチング詳細図 S:1/4

組立用付属部品

品名・サイズ	材質	単位数量
後打ちアンカー M12x70	SUS304	8個
ブラケット A	SUS304	4個
開口枠止め用BT・NT・W M6x55	SUS304	4組
スラブ固定用BT・W M12x60	SUS304	4組
ジョイント用BT・NT・SW M8x30	SUS304	6組
ジョイントプレート、皿ボルト、UナットM6	FRP、SUS304	1組

(注) スラブのジョイント位置は図面と変わることがあります
またAブラケットへのM12ボルト固定は最低対面の2箇所以上としてください

(株)フレックスシステム

図面名称	組立スラブFRPグレーチング図(1号用)	縮尺	S:1/20	図面番号	UASFS-001
図面内容	AUSF-900S 後打ちアンカーセパレートタイプ	作図日	04.01.07	作図者	WE.K