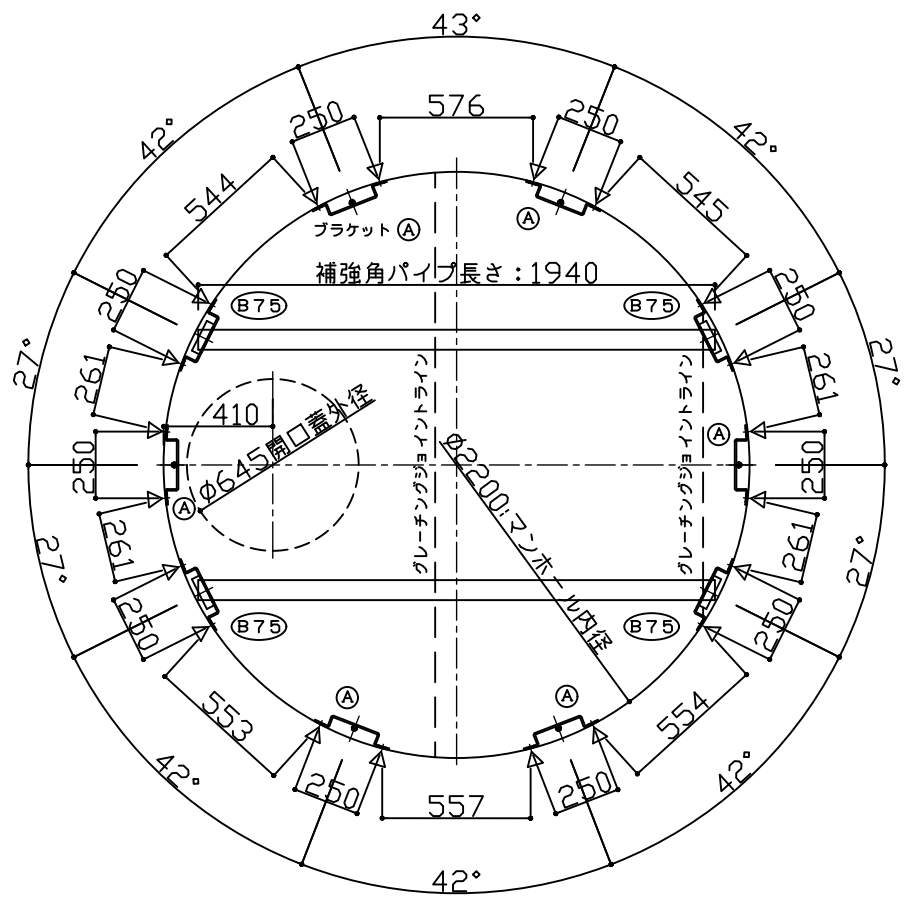


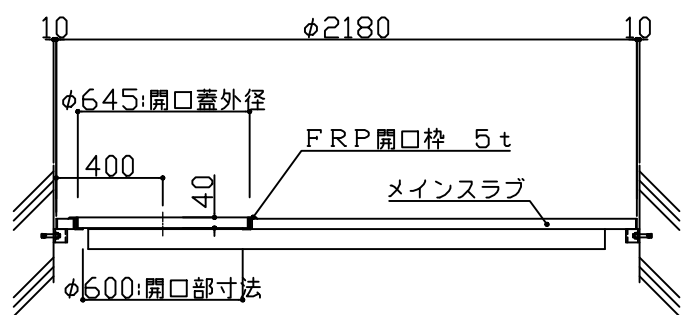
標準型

SUS304
ジョイント用ボルト (16箇所)
M8×30 (N1, RW1, SW1)

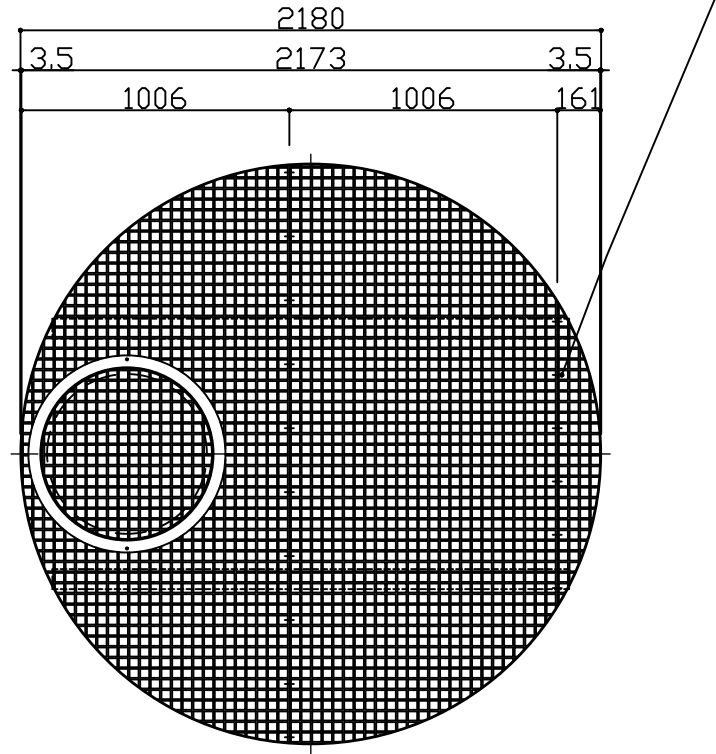


ブラケット配置図

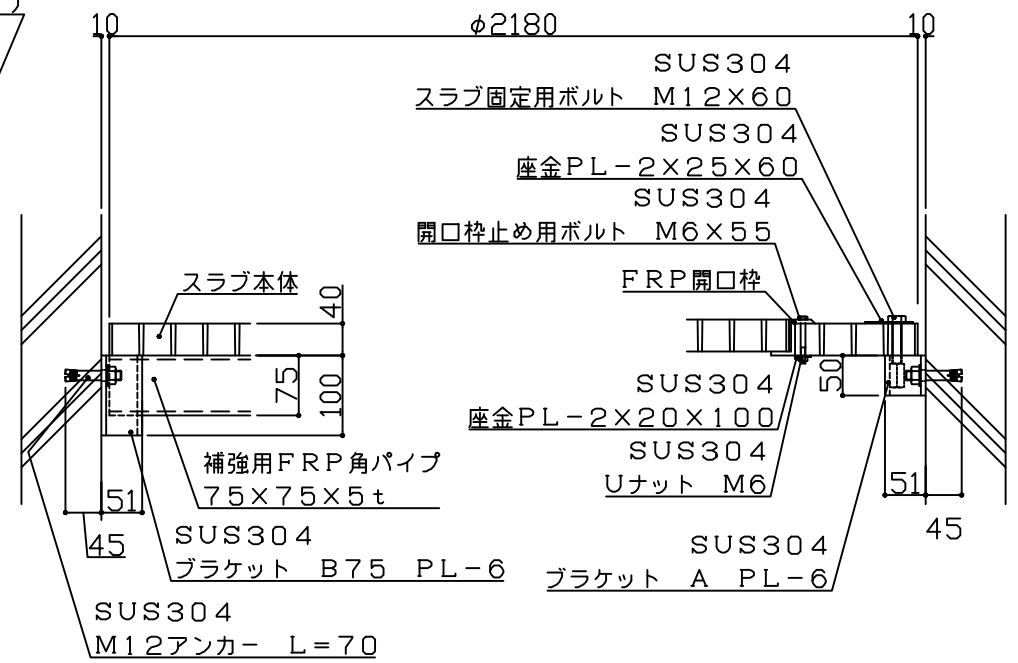
▽印はM12アンカー位置を示す



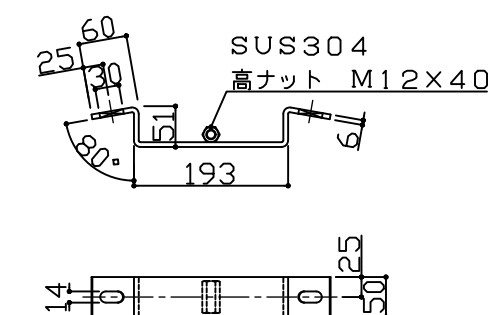
FRPスラブ組立図



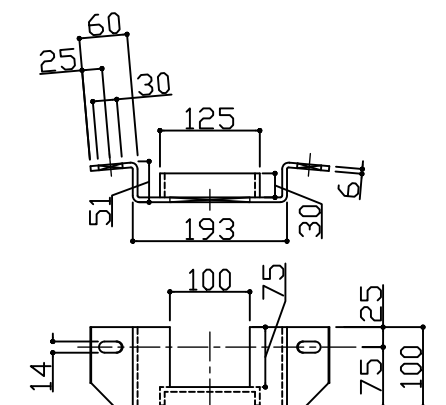
グレーチング伏図



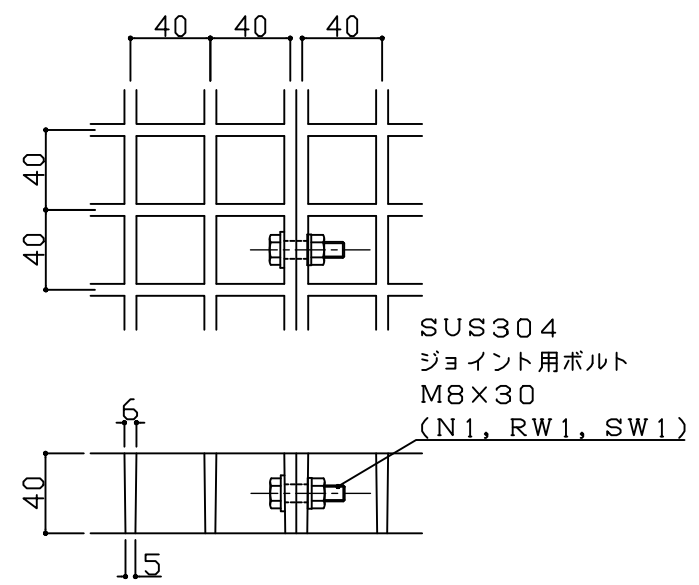
各ブラケット納まり詳細図 S: 1/10



ブラケット A 詳細図 S: 1/10



ブラケット B75 詳細図 S: 1/10



グレーチングジョイント部詳細図 S: 1/4

組立用付属部品

品名・サイズ	材質	単位数量
後打ちアンカー M12×70	SUS304	20個
ブラケット A	SUS304	6個
ブラケット B75	SUS304	4個
OP-75×75×5t L=1940	FRP	2本
開口枠止め用BT・NT・W M6×55	SUS304	2組
ジョイント用BT・NT・RW・SW M8×30	SUS304	16組
スラブ固定用BT・W M12×60	SUS304	6組

(注) スラブのジョイント位置は変わることがあります
また A ブラケットへの M12 ボルト固定は最低対面の 2 箇所以上としてください

(株)フレックスシステム

図名	組立スラブFRPグレーチング図(5号用)	縮尺	S: 1/30	図番	OASF-005-1
図内	ASF-2200 後打ちアンカータイプ	作成日	25.06.16	作成者	WE, K