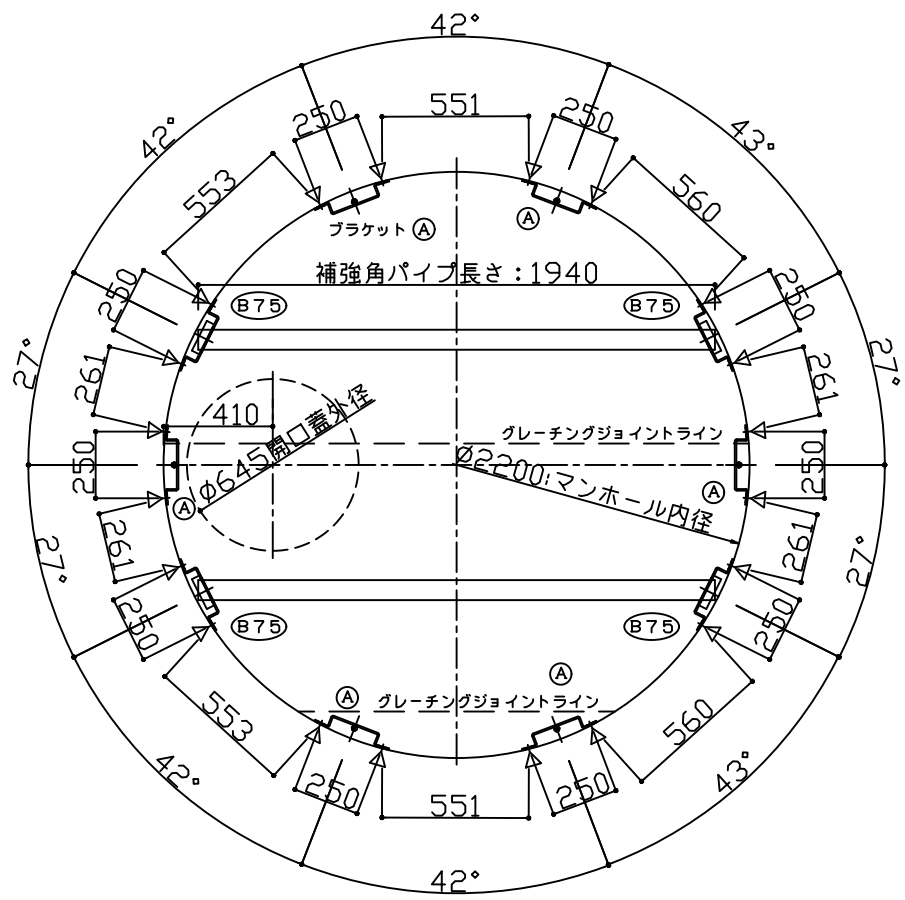
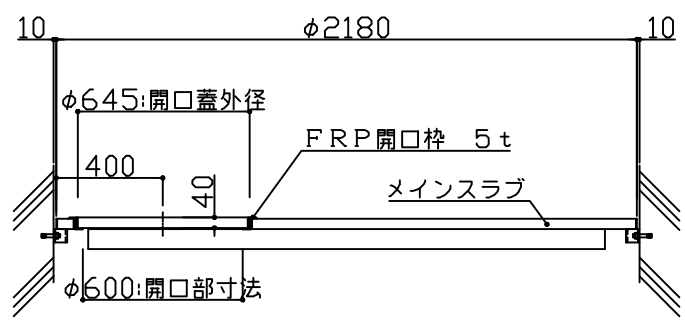


標準型

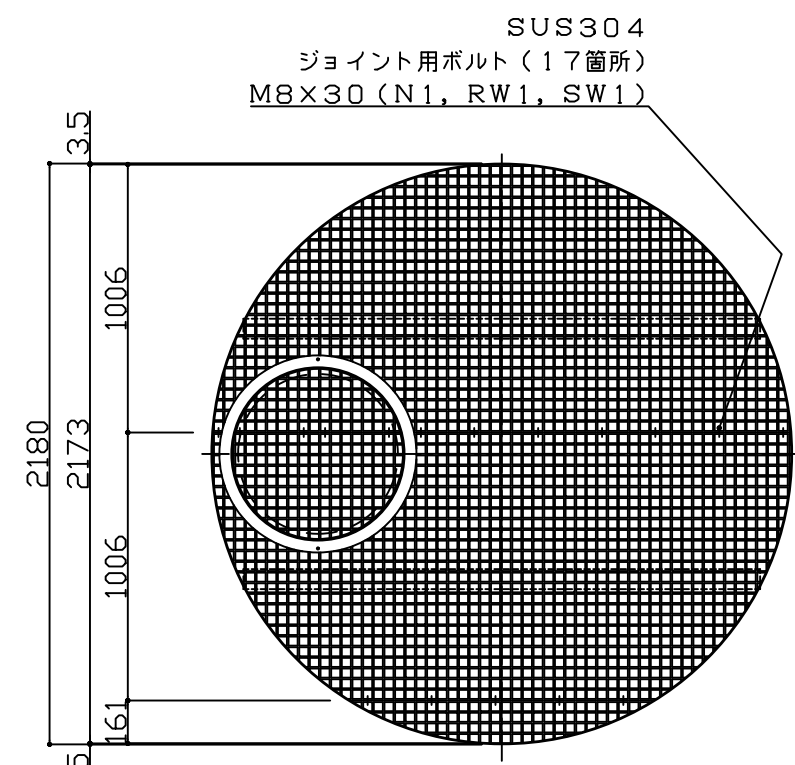


ブラケット配置図

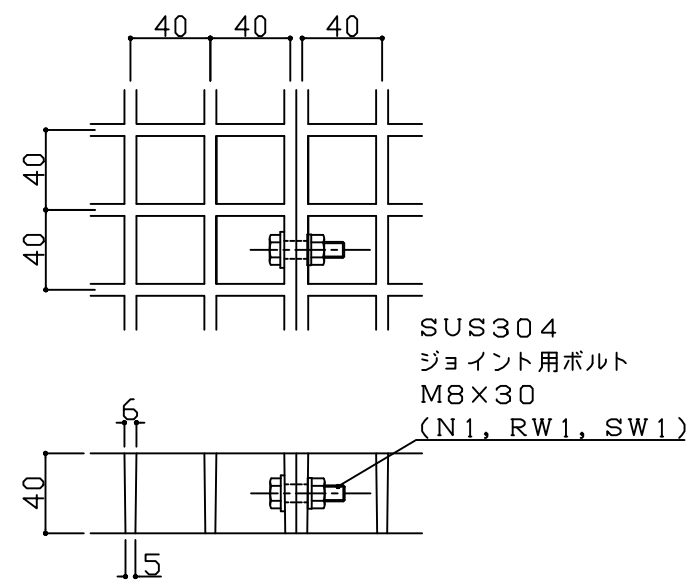
▽印はM12アンカー位置を示す



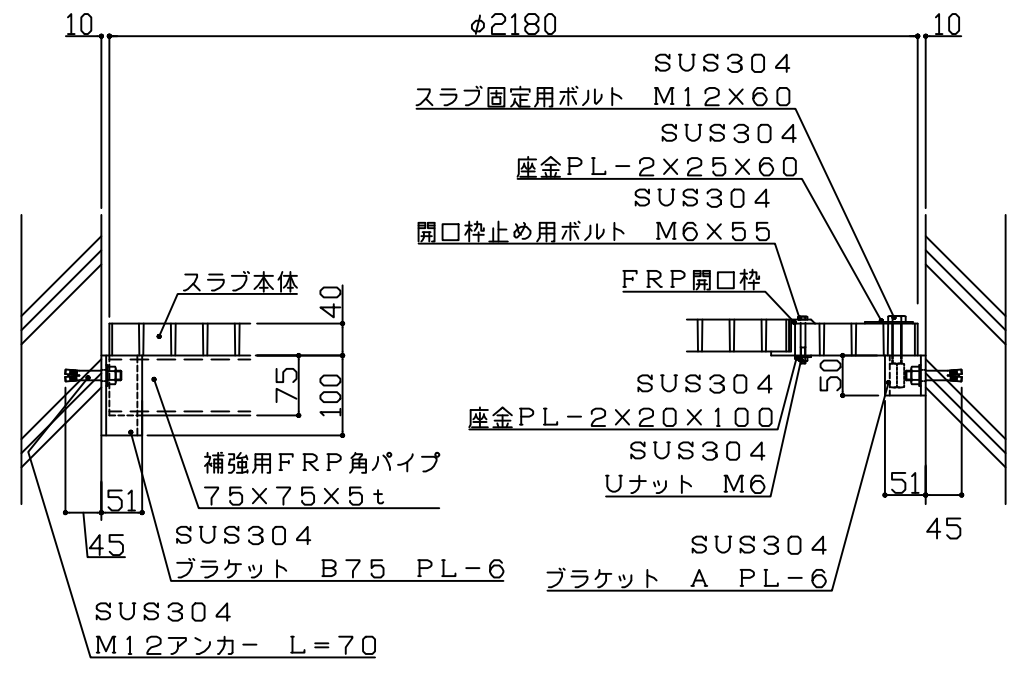
FRPスラブ組立図



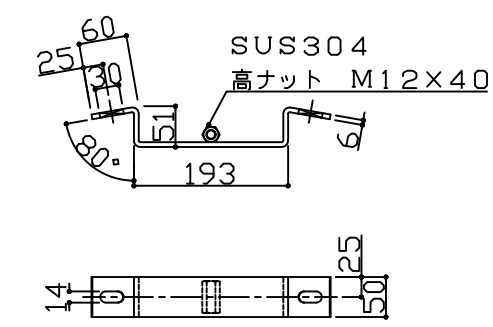
グレーチング伏図



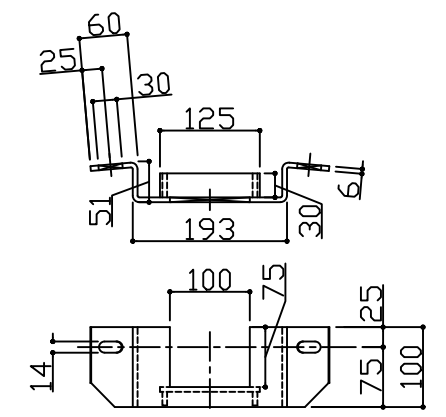
グレーチングジョイント部詳細図 S:1/4



各ブラケット納まり詳細図 S:1/10



ブラケット A 詳細図 S:1/10



ブラケット B75 詳細図 S:1/10

組立用付属部品

品名・サイズ	材質	単位数量
後打ちアンカー M12X70	SUS304	20個
ブラケット A	SUS304	6個
ブラケット B75	SUS304	4個
OP-75X75X5t L=1940	FRP	2本
開口枠止め用BT・NT・W M6X55	SUS304	2組
ジョイント用BT・NT・RW・SW M8X30	SUS304	17組
スラブ固定用BT・W M12X60	SUS304	6組

(注) スラブのジョイント位置は変わることがあります
またAブラケットへのM12ボルト固定は最低対面の2箇所以上としてください

(株)フレックスシステム

図名	組立スラブFRPグレーチング図(5号用)	縮尺	S:1/30	図番	OASF-005
図内	ASF-2200 後打ちアンカータイプ	作成日	19.06.04	作成者	WE.K