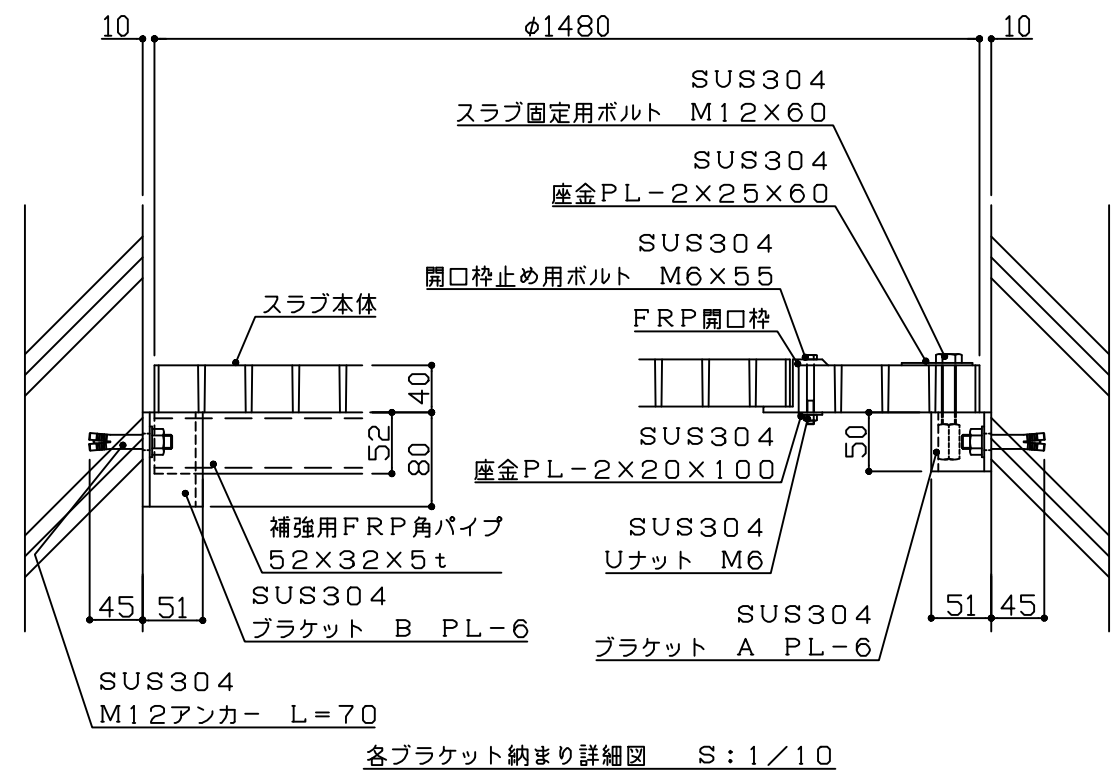
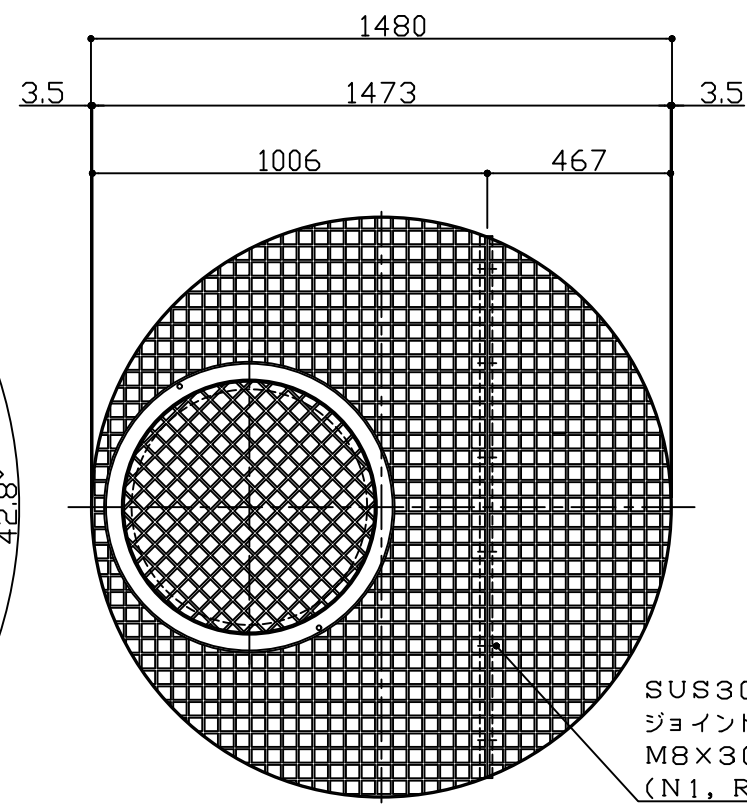
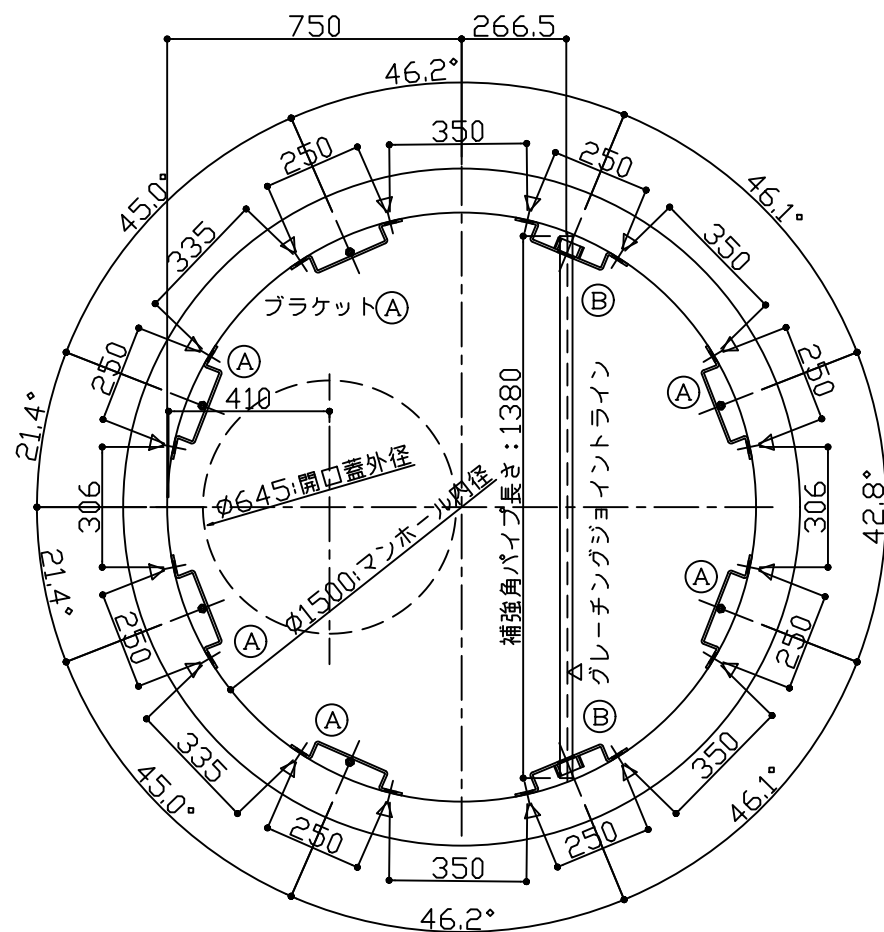
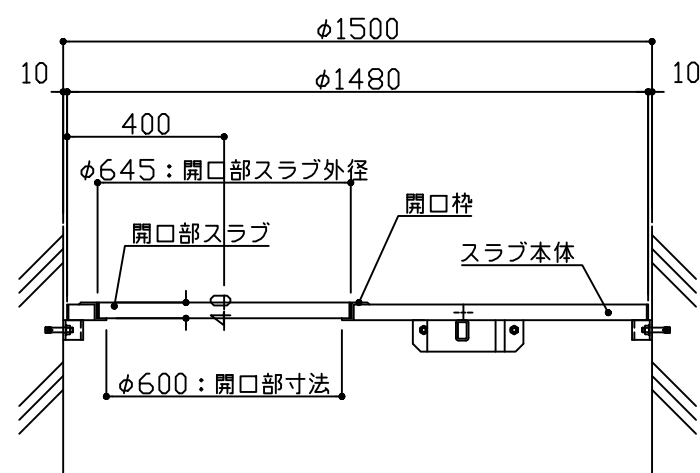


標準型

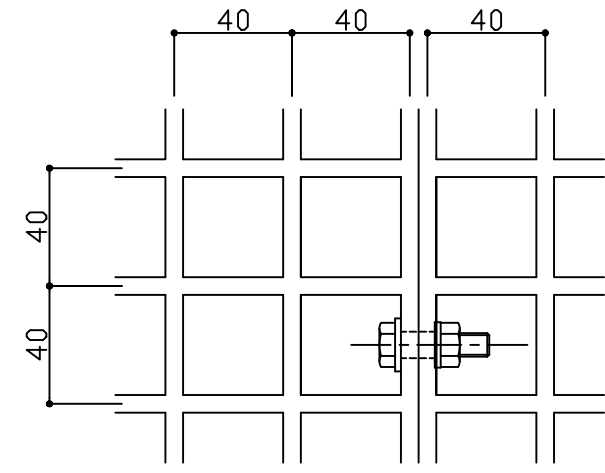


▽印はアンカー位置を表わす

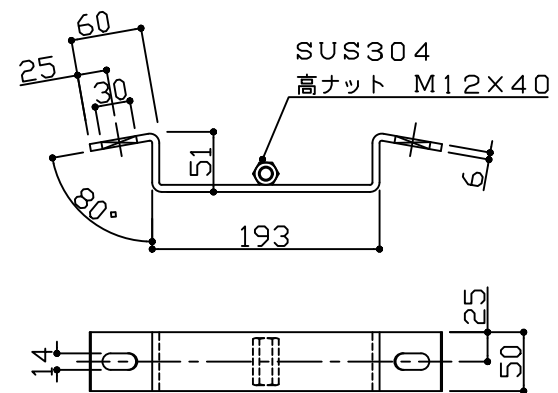
ブラケット配置図



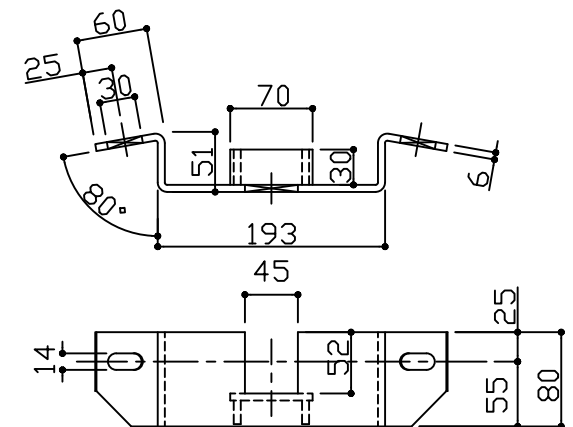
FRPスラブ組立断面図



グレーチングジョイント部詳細図 S:1/4



ブラケット A 詳細図 S:1/10



ブラケット B 詳細図 S:1/10

組立用付属部品

品名・サイズ	材質	単位数量
後打ちアンカー M12x70	SUS304	16個
ブラケット A	SUS304	6個
ブラケット B	SUS304	2個
□P-52x32x5t L=1380	FRP	1本
開口枠止め用BT・NT・W M6x55	SUS304	2組
スラブ固定用BT・W M12x60	SUS304	6組
ジョイント用BT・NT・SW M8x30	SUS304	6組

(注) スラブのジョイント位置は変わることがあります  
またAブラケットへのM12ボルト固定は最低対面の2箇所以上としてください

(株)フレックスシステム

図面名称	組立スラブFRPグレーチング図(3号用)	縮尺	S:1/30	図面番号	OASF-003
図面内容	ASF-1500 後打ちアンカータイプ	作図日	21.07.05	作図者	WE.K