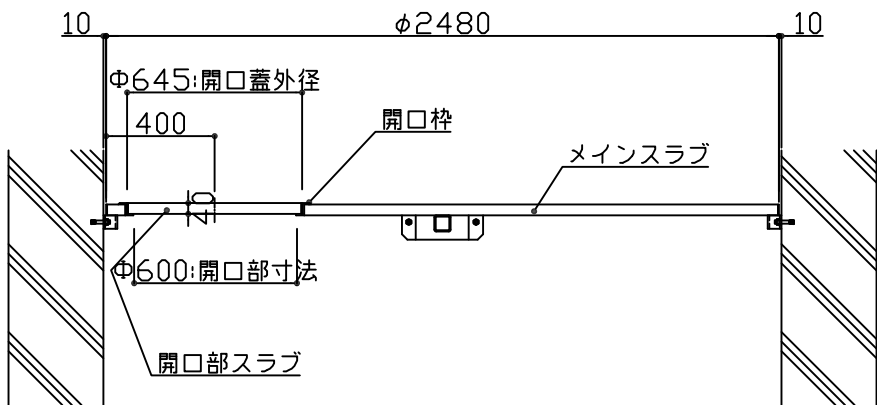
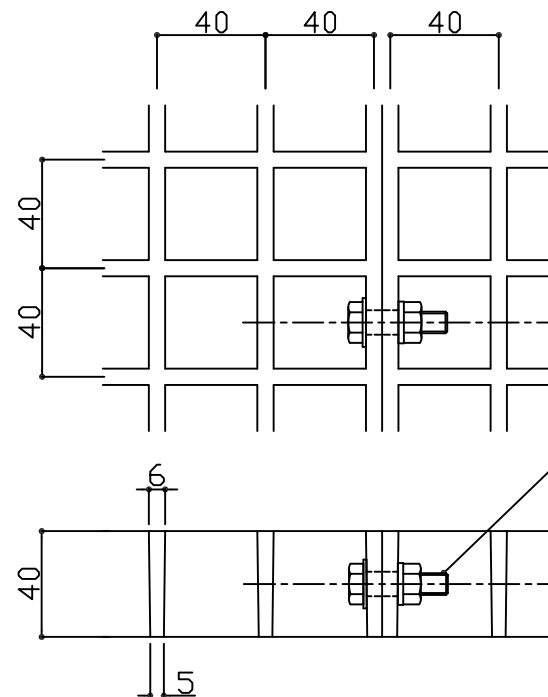


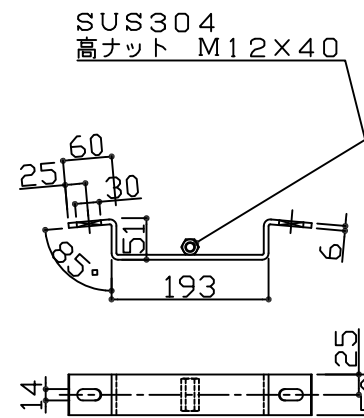
各ブラケット納まり詳細図 S:1/10



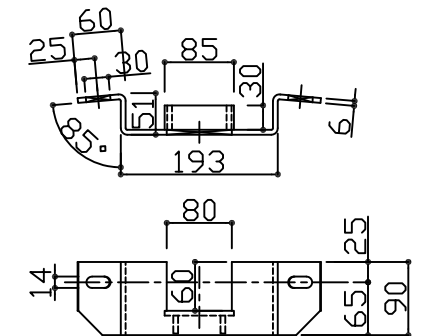
FRPスラブ組立図



グレーチング詳細図 S:1/3



ブラケット A-85 詳細図 S:1/10



ブラケット B2-85 詳細図 S:1/10

組立用付属部品

品名・サイズ	材質	単位数量
後打ちアンカー M12x70	SUS304	24個
ブラケット A-85	SUS304	8個
ブラケット B2-85	SUS304	4個
DP-60x60x4t L=2195/2135	SUS304	2本
開口枠止め用BT・NT・W M6x55	SUS304	2組
ジョイント用BT・NT・RW・SW M8x30	SUS304	20組
スラブ固定用BT・W M12x60	SUS304	8個