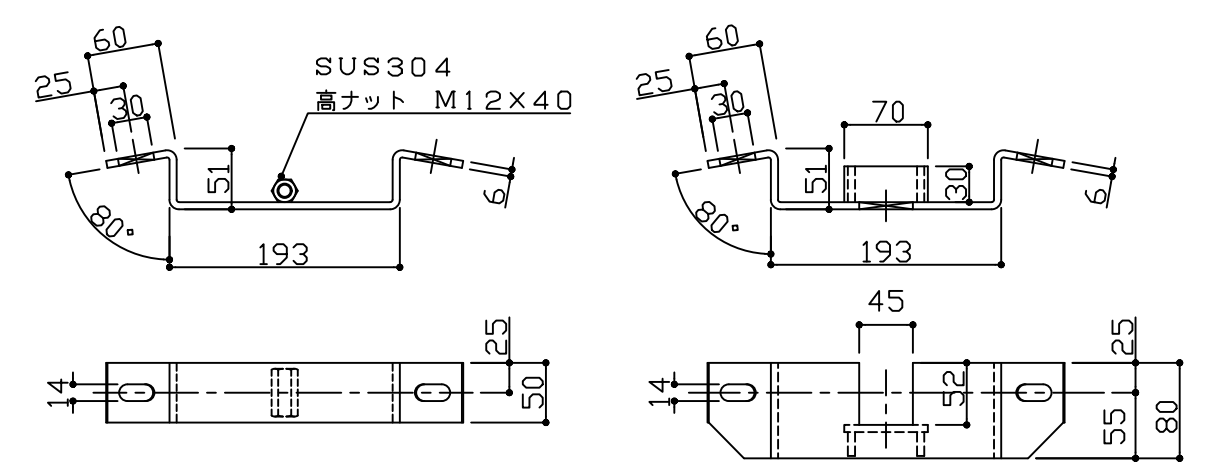


各 Bracket 納まり詳細図 S:1/10

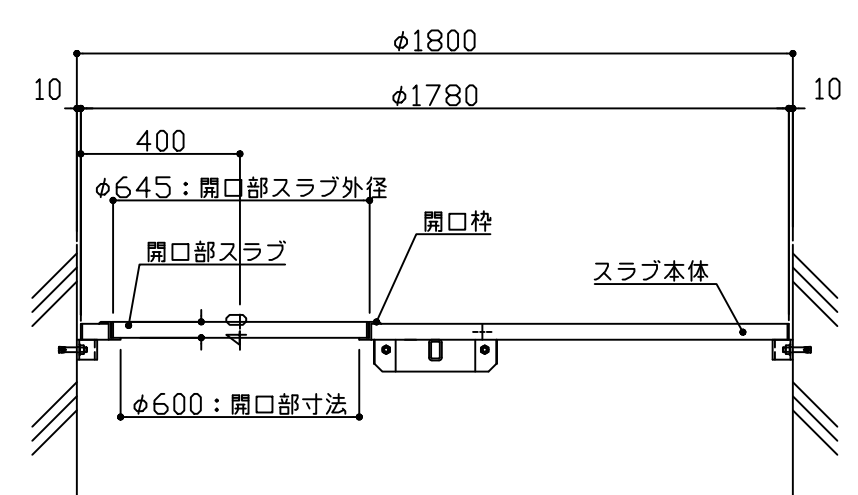


Bracket A 詳細図 S:1/10

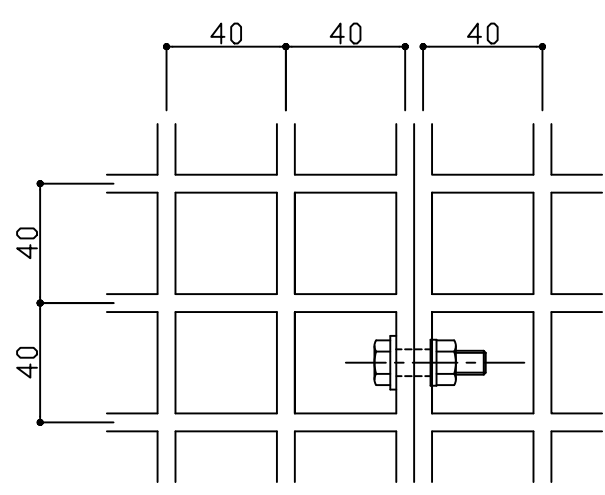
Bracket B 詳細図 S:1/10

▽ 印はアンカー位置を表わす

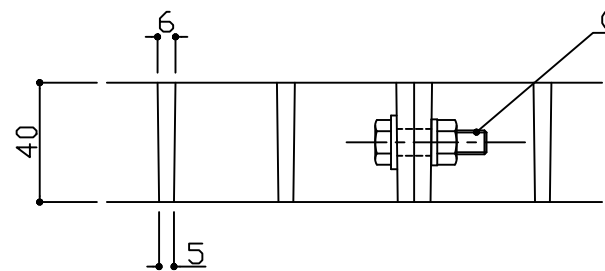
Bracket 配置図



FRPスラブ組立断面図



FRPグレーチング伏図



グレーチングジョイント部詳細図 S:1/4

SUS304  
ジョイント用ボルト  
M8x30  
(N1, RW1, SW1)

組立用付属部品

品名・サイズ	材質	単位数量
後打ちアンカー M12x70	SUS304	16個
Bracket A	SUS304	6個
Bracket B	SUS304	2個
□P-52x32x5t L=1780	FRP	1本
開口枠止め用BT・NT・W M6x55	SUS304	2組
スラブ固定用BT・W M12x60	SUS304	6組
ジョイント用BT・NT・SW M8x30	SUS304	8組

(注) スラブのジョイント位置は変わることがあります

またA BracketへのM12ボルト固定は最低対面の2箇所以上としてください

(株)フレックスシステム

図面名称	縮尺	図面番号
組立スラブFRPグレーチング図(4号用)	S:1/30	OASF-004
図面内容	作図日	作図者
ASF-1800 後打ちアンカータイプ	05.02.22	WE.K