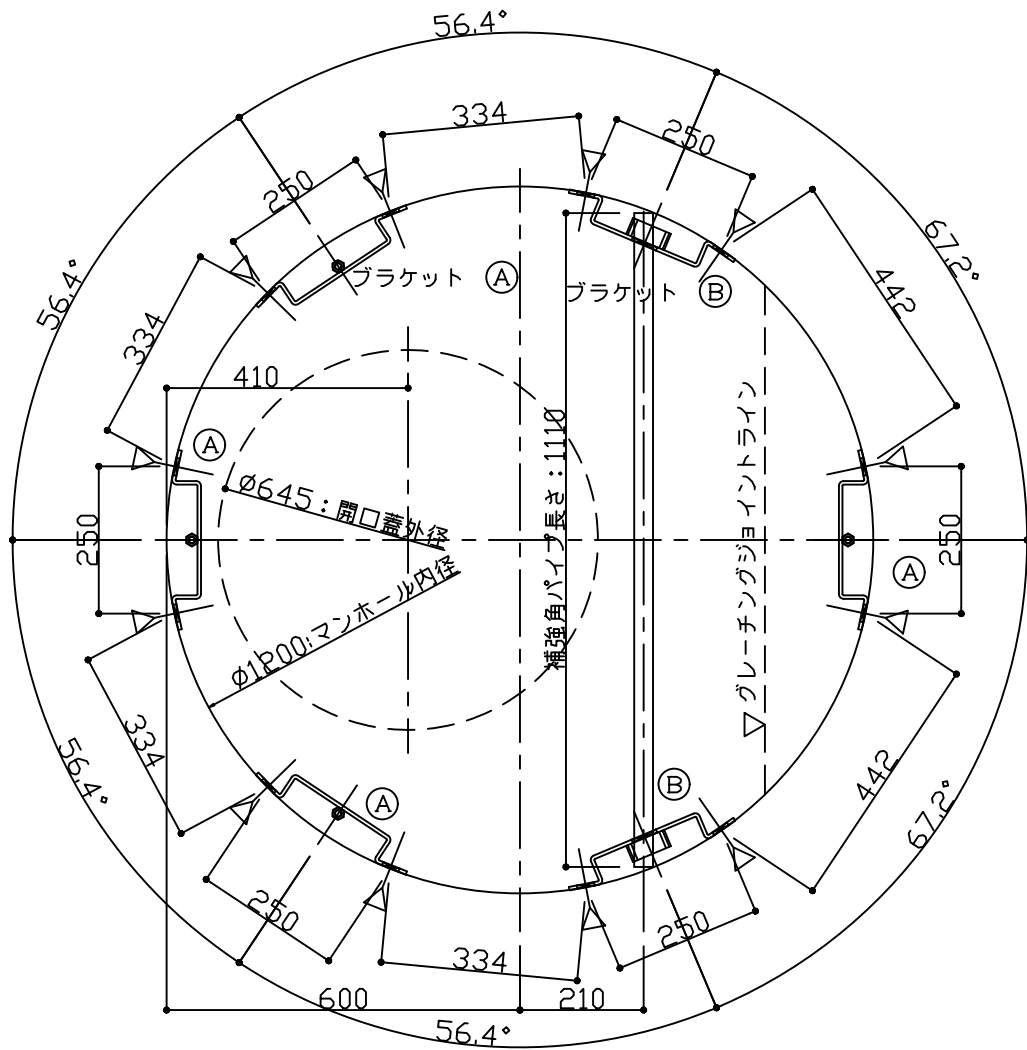
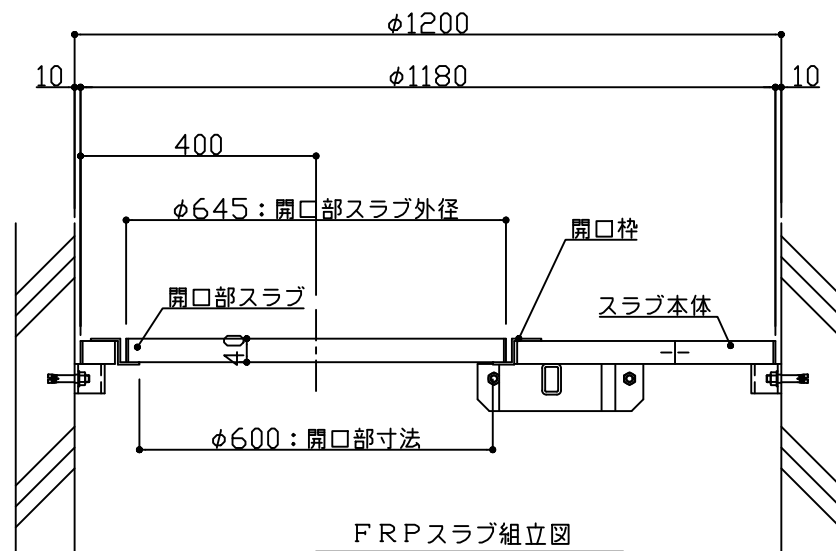


# 一体型

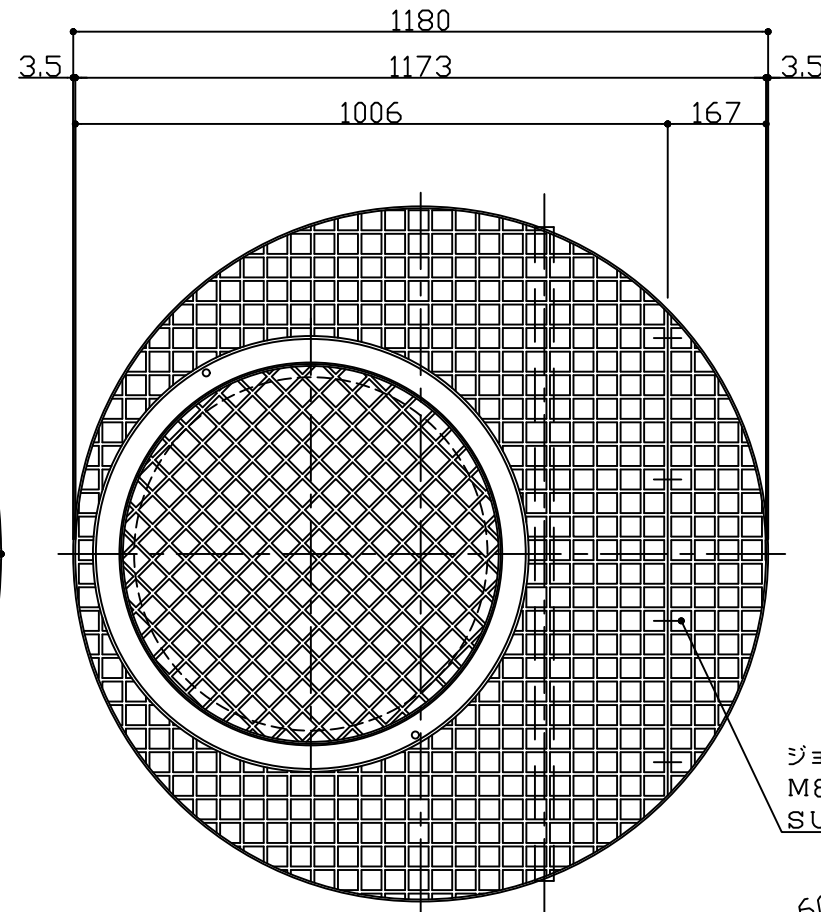


▽印はアンカー位置を表わす

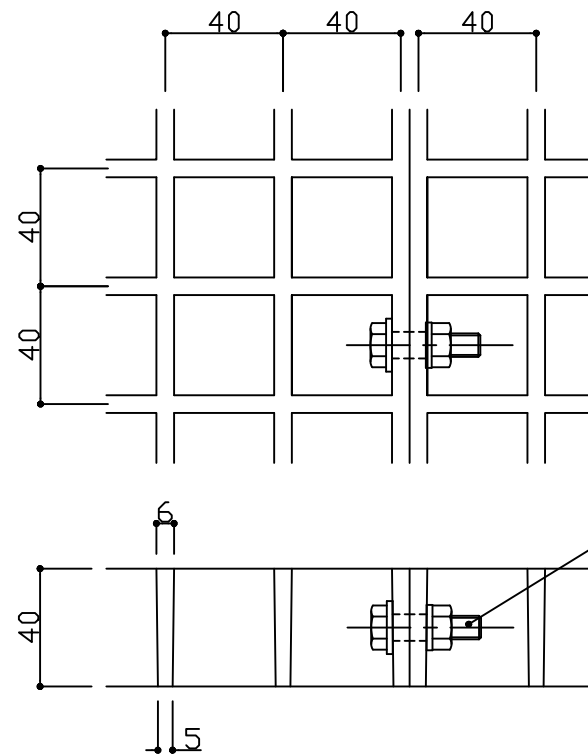
ブラケット配置図



FRPスラブ組立図

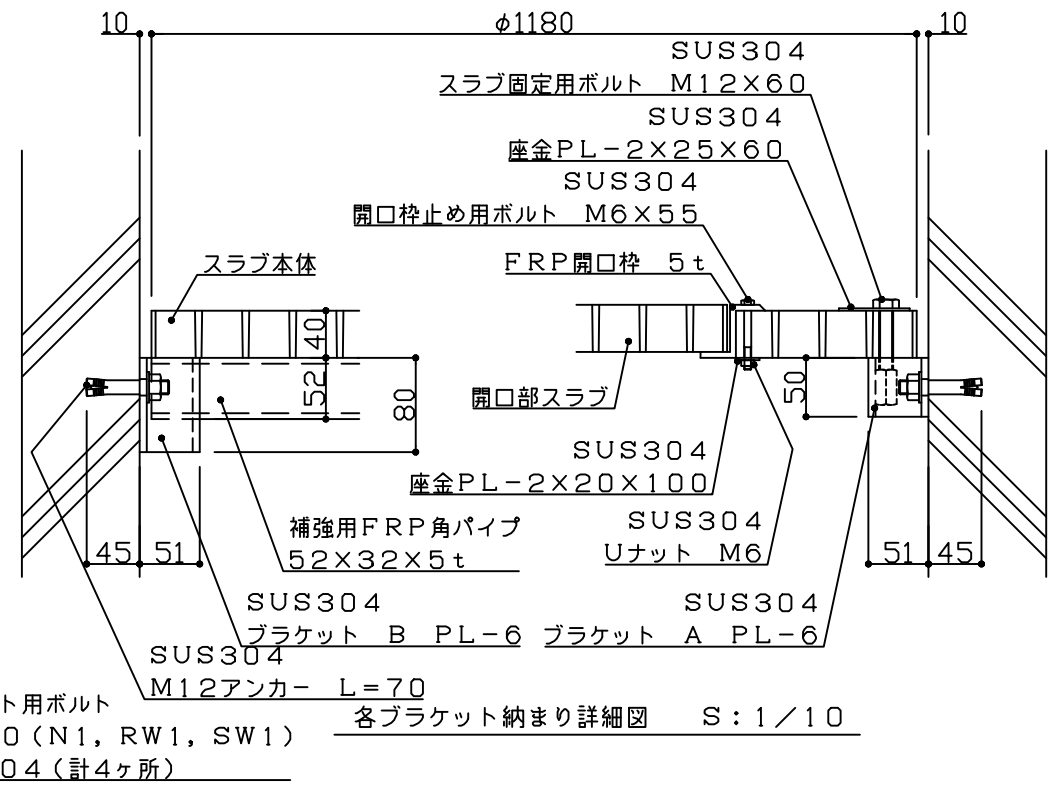


FRPグレーチング伏図

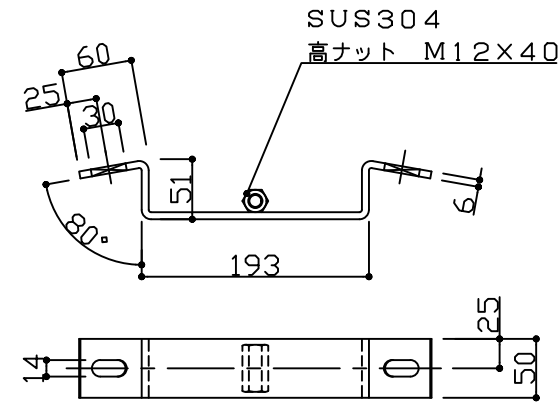


グレーチング詳細図 S: 1/4

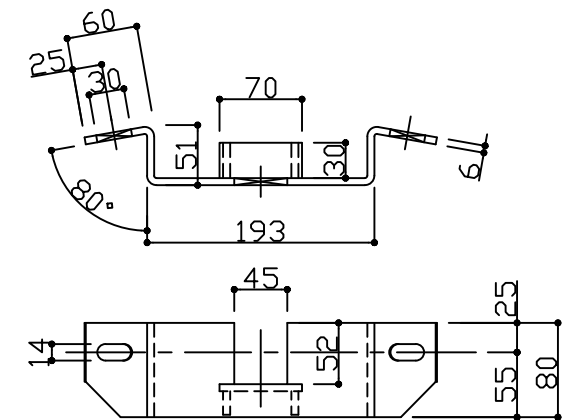
SUS304  
ジョイント用ボルト  
M8×30  
(N1, RW1, SW1)



各ブラケット納まり詳細図 S: 1/10



ブラケット A 詳細図 S: 1/10



ブラケット B 詳細図 S: 1/10

## 組立用付属部品

品名・サイズ	材質	単位数量
後打ちアンカー M12×70	SUS304	12個
ブラケット A	SUS304	4個
ブラケット B	SUS304	2個
□P-52×32×5t L=1110	FRP	1本
開口枠止め用BT・NT・W M6×55	SUS304	2組
スラブ固定用BT・W M12×60	SUS304	4組
ジョイント用BT・NT・SW M8×30	SUS304	4組

(注) スラブのジョイント位置は図面と変わることがあります  
またAブラケットへのM12ボルト固定は最低対面の2箇所以上としてください

# (株)フレックスシステム

図面名称	縮尺	図面番号
組立スラブFRPグレーチング図(2号用)	S: 1/20	OASF-002
図面内容	作図日	作図者
ASF-1200 後打ちアンカータイプ	05.02.22	WE.K