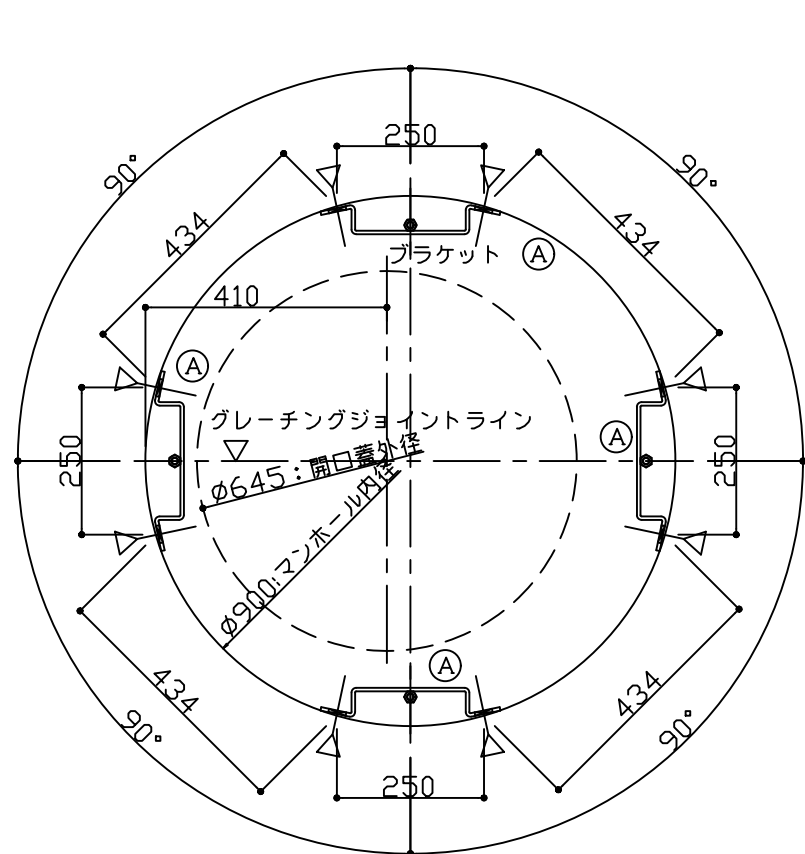
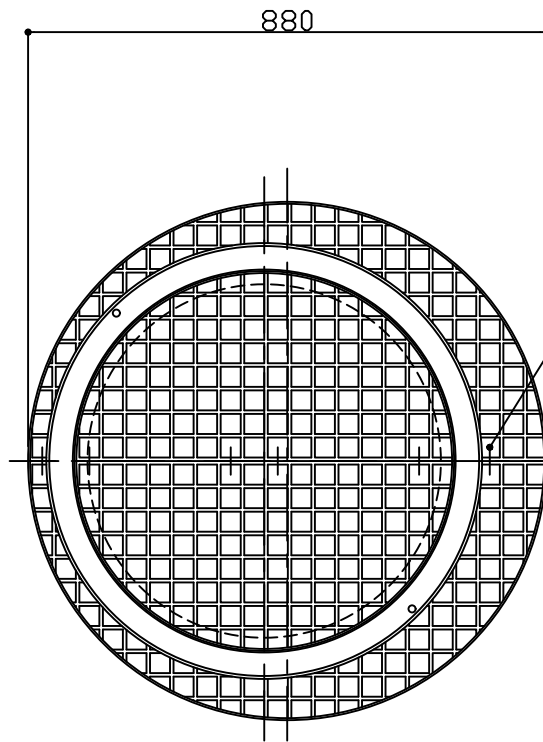


一体型

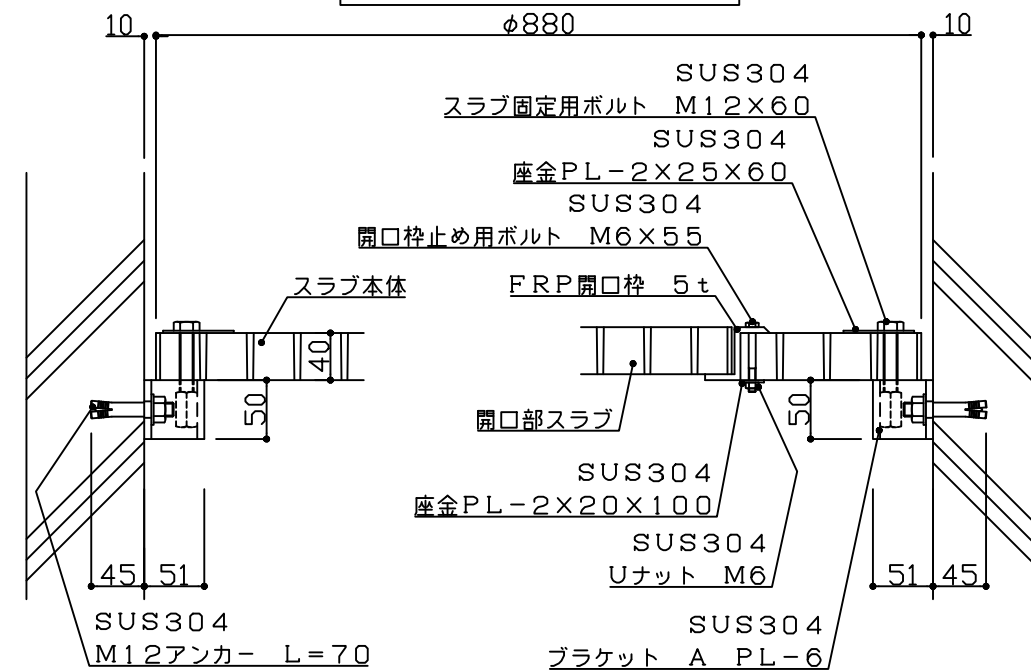


▽印はアンカー位置を表わす

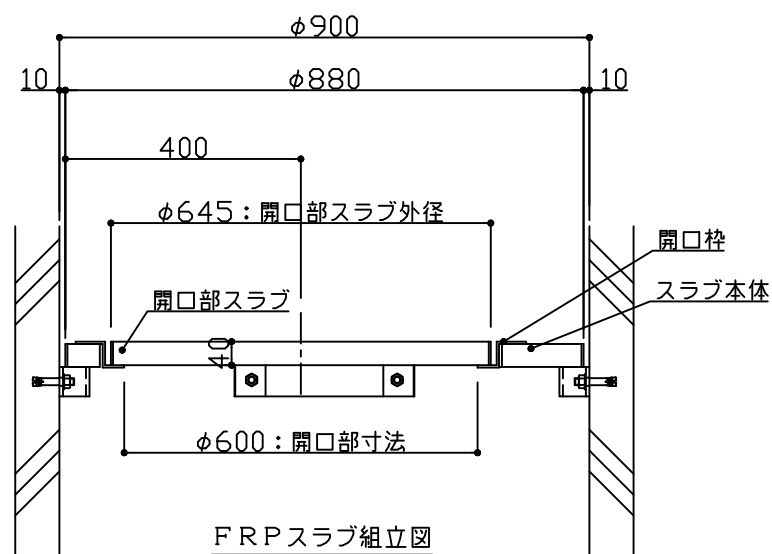
ブラケット配置図



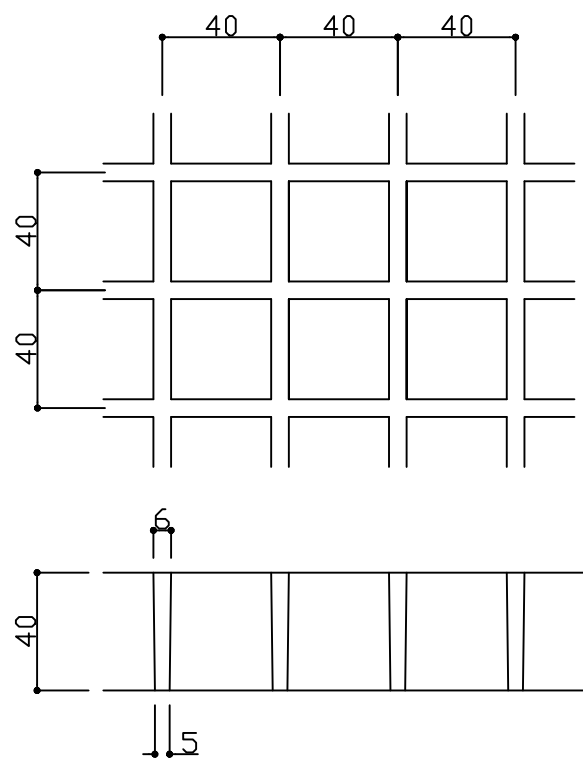
FRPグレーチング伏図



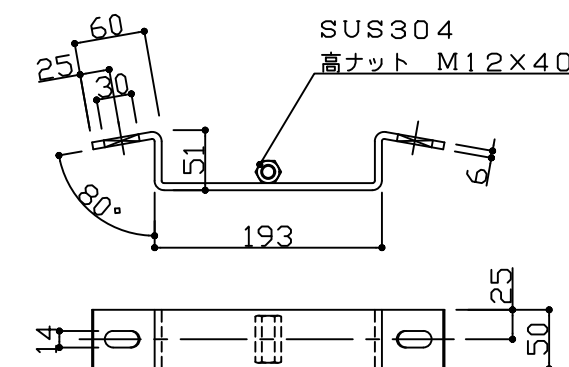
各ブラケット納まり詳細図 S:1/10



FRPスラブ組立図



グレーチング詳細図 S:1/4



ブラケット A 詳細図 S:1/10

組立用付属部品

| 品名・サイズ | 材質 | 単位数量 |
|---------------------|--------|------|
| 後打ちアンカー M12×70 | SUS304 | 8個 |
| ブラケット A | SUS304 | 4個 |
| 開口枠止め用BT・NT・W M6×55 | SUS304 | 2組 |
| スラブ固定用BT・W M12×60 | SUS304 | 4組 |

(注) スラブのジョイント位置は図面と変わることがあります
また A ブラケットへの M12 ボルト固定は最低対面の 2 箇所以上としてください

(株)フレックスシステム

| | | | | | |
|------|----------------------|-----|----------|------|----------|
| 図面名称 | 組立スラブFRPグレーチング図(1号用) | 縮尺 | S:1/20 | 図面番号 | OASF-001 |
| 図面内容 | ASF-900 後打ちアンカータイプ | 作図日 | 05.02.22 | 作図者 | WE.K |